



Техникалық өнімдер каталогы

ТЕРЕЗЕ ЖӘНЕ
ЕСІК ЖҮЙЕЛЕРІ

ОКОННЫЕ И
ДВЕРНЫЕ
СИСТЕМЫ

2024

Технический каталог продукции

SMART | PRO

SMART | THERMO

SMART | ACRYL

 **weber**
DAS IST FENSTER



«Бастау Алматы» ЖШС компаниясы «SMART – Window and Door systems» сауда белгісімен пластик терезелер мен есіктерге арналған ПВХ профильдерін өндірумен және сатумен айналысады. Өндірілетін өнімнің жоғары сапасы біздің компаниямыздың негізгі басымдығы болып табылады.

Біз пластик профильді жасау бойынша толық технологиялық циклды жүзеге асырамыз - яғни, шикізат компоненттерінің рецептурасын әзірлеуден бастап дайын өнімдерді орауға дейін. Бұл сапалы және бірегей өнімді жасауға мүмкіндік береді.

Өндіріске үнемі жаңа технологияларды енгізе отырып, біз өнімдеріміздің ұзақ сенімділігіне кепілдік береміз.

Әлемдік деңгейдегі жоғары сапалы шикізат өндірушілермен ынтымақтаса отырып, біз кепілдендірілген сенімділік және ұзақ мерзімділігі бар бірегей өнім жасаймыз.

Өнім, Қазақстан Республикасының МемСТ талаптарына ПВХ бейіндеріне қойылатын 30673 - 2013 сәйкестігін бақылаудан өтеді. Барлық өнімдер заманауи жабдықтармен жабдықталған өз зертханасында ультракүлгін сәулелердің және басқа да қоршаған орта факторларының әсеріне төзімділікке зертханалық талдаудан өтеді.

«Бастау Алматы» ЖШС компаниясы «SMART – Window and Door systems» өнімнің сауда желісі барлық өнімі сертификатталған және барлық халықаралық стандарттарға сәйкес келеді. Қазақстан және басқа шет елдерде біздің өкілдіктеріміз бар.

Бізге сеніңіз - біздің компанияның тәжірибесі мен кәсібилігі сіздің үйіңізді қолайсыз ауа райынан қорғайды және көптеген жылдар бойына жайлылықты қамтамасыз етеді!





Наша компания - ТОО «Бастау Алматы» с торговой маркой «SMART – Window and Door systems» производит и продает ПВХ профили для оконных и дверных систем. Главным приоритетом деятельности предприятия является неуклонное соответствие выпускаемой продукции высоким мировым стандартам.

Внедряя новейшие технологии в производство мы осуществляем полный цикл по созданию пластикового профиля, начиная от разработки рецептуры сырьевых компонентов до упаковки готовых изделий.

Сотрудничая с высококлассными производителями сырья мирового уровня, мы создаем уникальные продукты с гарантированными сроками надежности и долговечности.

Продукция проходит контроль соответствия требованиям ГОСТ Республики Казахстан 30673-2013, предъявляемым к пвх профилям.

В процессе производства, в собственной лаборатории, которая оснащена современным оборудованием, осуществляется контроль технических параметров профилей на стойкость к агрессивному воздействию ультрафиолетовых лучей, температурным перепадам, статическим нагрузкам и другим факторам внешней среды.

Торговая линейка продукции «SMART – Window and Door systems» сертифицирована и соответствует всем международным стандартам. У нас есть широкая собственная филиальная и дилерская сеть в РК, а также в странах ближнего и дальнего зарубежья.

Доверьтесь нам - опыт и профессионализм нашей компании позволят защитить ваш дом от непогоды, а также обеспечат уют и комфорт на долгие годы!



«Бастау Алматы» ЖШС компаниясы «Smart PRO», «Smart THERMO», «Smart ACRYL» және «Weber» сауда маркаларымен ПВХ жүйесінде терезе мен есіктерін өндірумен және сатумен айналысады

Компания ТОО «Бастау Алматы» с торговыми марками «Smart PRO», «Smart THERMO», «Smart ACRYL» и «Weber» занимается производством и реализацией ПВХ систем



ӨНДІРІСТІҢ ТОЛЫҚ ЦИКЛІ

Біз шикізат компоненттерінің рецептурасын жасаудан бастап дайын өнімдерді шығаруға дейінгі ПВХ жүйесінде терезе құрудың толық технологиялық циклін жүзеге асырамыз

ПОЛНЫЙ ЦИКЛ ПРОИЗВОДСТВА

Мы осуществляем полный технологический цикл по созданию оконных ПВХ систем — начиная от разработки рецептуры компонентов сырья и заканчивая упаковкой готовых изделий



ЭКОЛОГИЯ ЖӘНЕ ҚАУІПСІЗДІК

Біз экология мәселелеріне жауапкершілікпен қараймыз, ПВХ жүйесінде өндірілетін терезелердің ерекше рецептурасы токсиндердің қоршаған ортаға бөлінбеуі мен қауіпсіздікті қамтамасыз етеді, сонымен қатар өндіріс қалдықтарын сапалы өңдейміз

ЭКОЛОГИЯ И БЕЗОПАСНОСТЬ

Мы ответственно подходим к вопросам экологии. Безопасность и отсутствие выделений токсинов в окружающую среду обеспечивает оригинальная рецептура выпускаемых оконных ПВХ систем. Также мы бережно перерабатываем отходы производства



ЖОҒАРЫ САПАЛЫ ШИКІЗАТ

Компания өз жұмысын әлемдік деңгейдегі жоғары сапалы шикізат жеткізушілермен бірігіп жүргізді, бұл өнімдерінің сапасы мен ұзақ мерзімді қызмет етуінің негізгі факторларының бірі болып табылады

ВЫСОКОКАЧЕСТВЕННОЕ СЫРЬЕ

Изначально компания сотрудничает с поставщиками высококалассного сырья мирового уровня — что является одним из ключевых факторов качества и долгосрочного срока эксплуатации продукции



2017
жылдан бастап
С 2017 года

Қазақстанда ПВХ жүйесіндегі терезелерді шығарамыз

Производим оконные ПВХ системы в Казахстане



Сапасы
Качество

Тұтынушының жоғары сұраныстарына жауап беретін өнімдерді жасаймыз

Создаем продукты, отвечающие высоким запросам потребителя



10 000 тонна
10 000 тонн

Біздің компания жылына өнім шығарады

Продукции в год выпускает наша компания



Автоматтандыру
Автоматизация

Бизнес процестерді автоматтандырудың заманауи жүйелерін қолданамыз

Используем современные системы автоматизации бизнес процессов



Технологиялар
Технологии

Ерекше рецептураны, жаңа технологиялар мен заманауи технологиялық шешімдерді қолданамыз

Используем оригинальную рецептуру, новейшие технологии и современные технологические решения



Даму
Развитие

Өндірістің техникалық және технологиялық паркін үнемі жаңартып отырамыз

Постоянно модернизируем технический и технологический парк производства

БІЗ ӘЛЕМДЕГІ ЖТЕКШІ
ӨНДІРУШІЛЕРМЕН
ЫНТЫМАҚТАСАМЫЗ

МЫ СОТРУДНИЧАЕМ С
ВЕДУЩИМИ МИРОВЫМИ
ПРОИЗВОДИТЕЛЯМИ



BAERLOCHER

БҮКІЛ ҚАЗАҚСТАН БОЙЫНША ЖҰМЫС ІСТЕЙМІЗ

РАБОТАЕМ ПО ВСЕМУ КАЗАХСТАНУ



3 филиал
Ел қалаларында

3 филиала
В городах страны



7000 м² астам
Қойма және кеңсе үй-
жайларының ауданы

Свыше **7000 м²**
Площадь складских
и офисных помещений



12 дилер
Қазақстан
Республикасы бойынша

12 дилеров
По Республике
Казахстан



Жеке автопарк
Алматы қаласына және
өңірлерге жеткізу үшін

**Собственный
автопарк**
По доставке в регионы
и городу Алматы



ГОЛОВНОЙ ОФИС



ФИЛИАЛЫ



ДИЛЕРЫ



БІЗДІҢ КОМПАНИЯНЫ ТАҢДАУДЫҢ 6 СЕБЕБІ

6 ПРИЧИН ВЫБРАТЬ НАШУ КОМПАНИЮ



Тек сапалы өнімдер шығарамыз

Производим только
качественные продукты



Икемді баға саясаты

Гибкая ценовая
политика



Өнімдер мемлекеттік және әлемдік стандарттарға сәйкес келеді

Продукция соответствует
государственным
и мировым стандартам



Кез келген көлемдегі өніммен жұмыс жасаймыз

Работаем с любыми
объемами продукции





Терезе жүйелерін орнату сапасына сараптама жүргіземіз

Осуществляем экспертизу
качества монтажа
оконных систем



Жеке жеткізу қызметі

Собственная служба
доставки



ТЕХНИКАЛЫҚ
ӨНІМДЕР
КАТАЛОГЫ

ТЕХНИЧЕСКИЙ
КАТАЛОГ
ПРОДУКЦИИ

SMART | PRO

SMART | THERMO

SMART | ACRYL

 **weber**
DAS IST FENSTER

bastualmaty.kz



Именов Ислам
Начальник участка
Altyn City

“ При остеклении ЖК Altyn City, были использованы 3-х камерные профильные системы. Данная серия хорошо зарекомендовала себя при тестовых испытаниях и успешно прошла все допуски ”

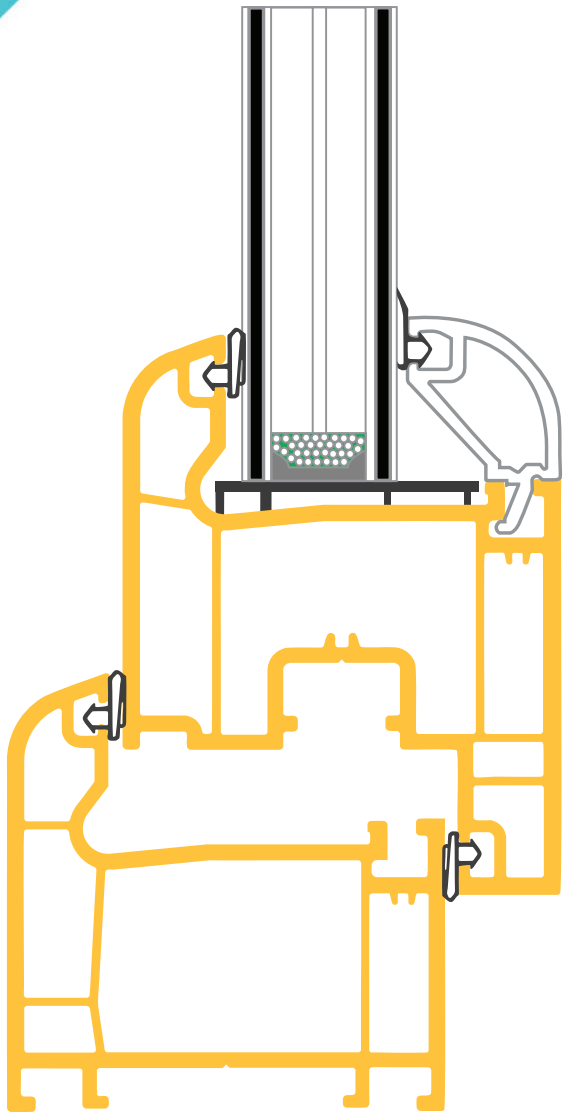
WEBER - 60

Камералар саны | Количество камер - 3
Қабырға қалыңдығы | Толщина стенок - 2,2 мм
Толтыру нұсқалары | Варианты заполнения - 5/32 мм
Жүйелік тереңдік | Системная глубина - 60 мм
Тығыздау | Уплотнения - 2 контура

weber
DAS IST FENSTER

WEBER - 60, 3 камералы терезе жүйесінің дизайны

Конструкция оконной системы WEBER - 60, 3-х камерный



- Профильдің ені 60 мм
- Жылу беру кедергісі бар 3 камералы профиль $R_o=0.69$ м кв С/Вт
- Қалыңдығы күшейтілген лайнерлер 1 - 1.2 (1.5 тапсырыспен) мм
- Алдыңғы қабырғаларының қалыңдығы - 2.2 мм, Алдыңғы емес (сыртқы) қабырғалар - 2 мм
- Аппараттық ойықтың осьтік өлшемі - 13 мм терезенің жарылысқа қарсы қасиеттерін
- Шыны пакетті орнату 5 - тен 32 мм-ге дейін
- ПВХ профильдер жүйесі ГОСТ 30673 2013 сәйкес С класс жатады

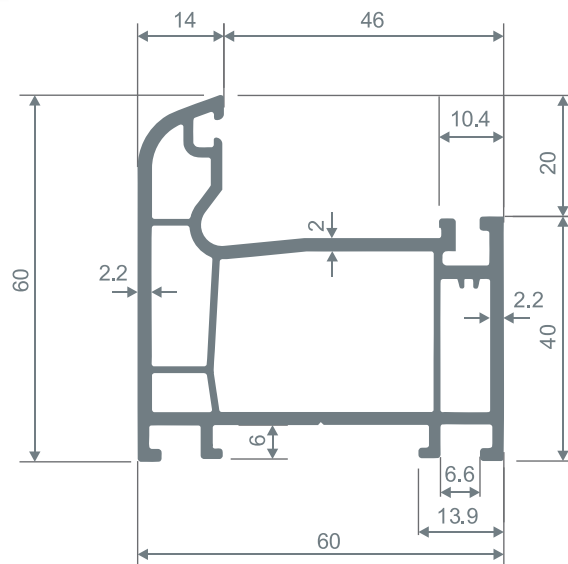
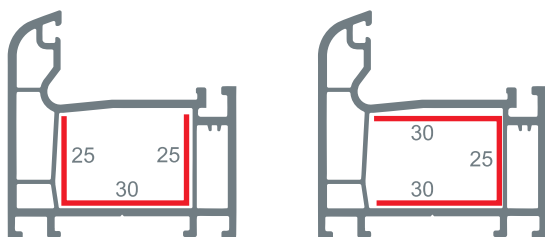
- Ширина профиля 60 мм
- 3-рөх камерный профиль с сопротивлением теплопередачи $R_o=0.69$ м/кв С/Вт
- Толщина усиленных вкладышей 1-1.2 (1.5 под заказ) мм
- Толщина лицевых стенок - 2.2 мм, Не лицевых (внешних) стенок - 2 мм
- Осовой размер фурнитурного паза - 13 мм обеспечивает противовзломные свойства окна
- Установка стеклопакета от 5 до 32 мм
- Система ПВХ профилей относится к классу С по ГОСТ 30673 2013

3 камералы ЖАҚТАУ РАМА 3-х камерная

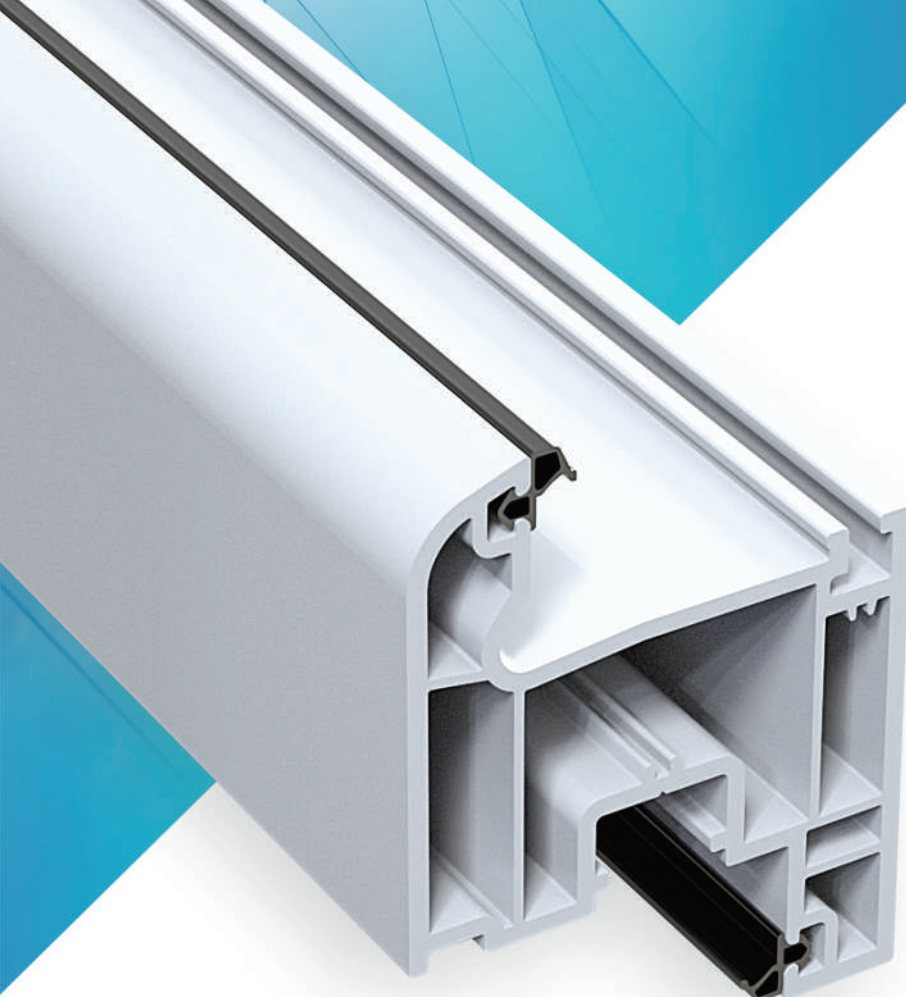
Салмағы Масса	Кг / П.м 1,260
Орамдағы таза салмағы Масса в упаковке	Нетто(кг) 36,3 Брутто(кг) 36,3
Қамшының ұзындығы Длина хлыста	П.м 6,5
Орамдағы саны Количество в упаковке	Дана / Шт. 6 Пог. м. 39
Профиль Түсі Цвет профиля	Белый; Золотой дуб; Темный дуб; Орех; Махагон; Антрацит

Күшейту | Армирование

Өлшем | Размер -
25x30x25 mm / 30x25x30 mm
Қалыңдығы | Толщина - 1,5 - 2,0 mm

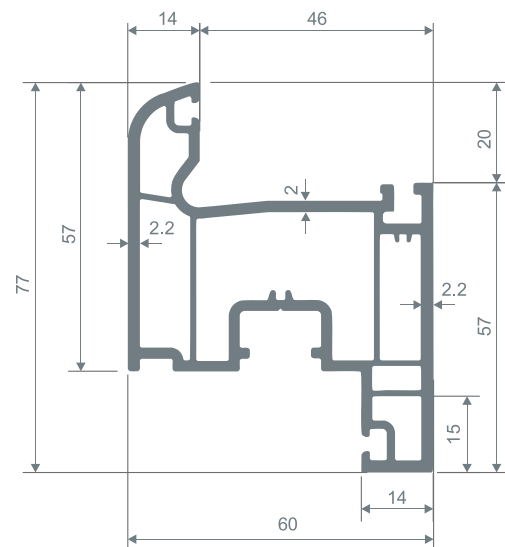
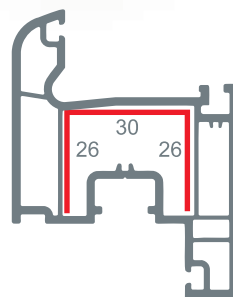


3 камералы ТЕРЕЗЕ ЖАРМАСЫ СТВОРКА ОКОННАЯ 3-х камерная

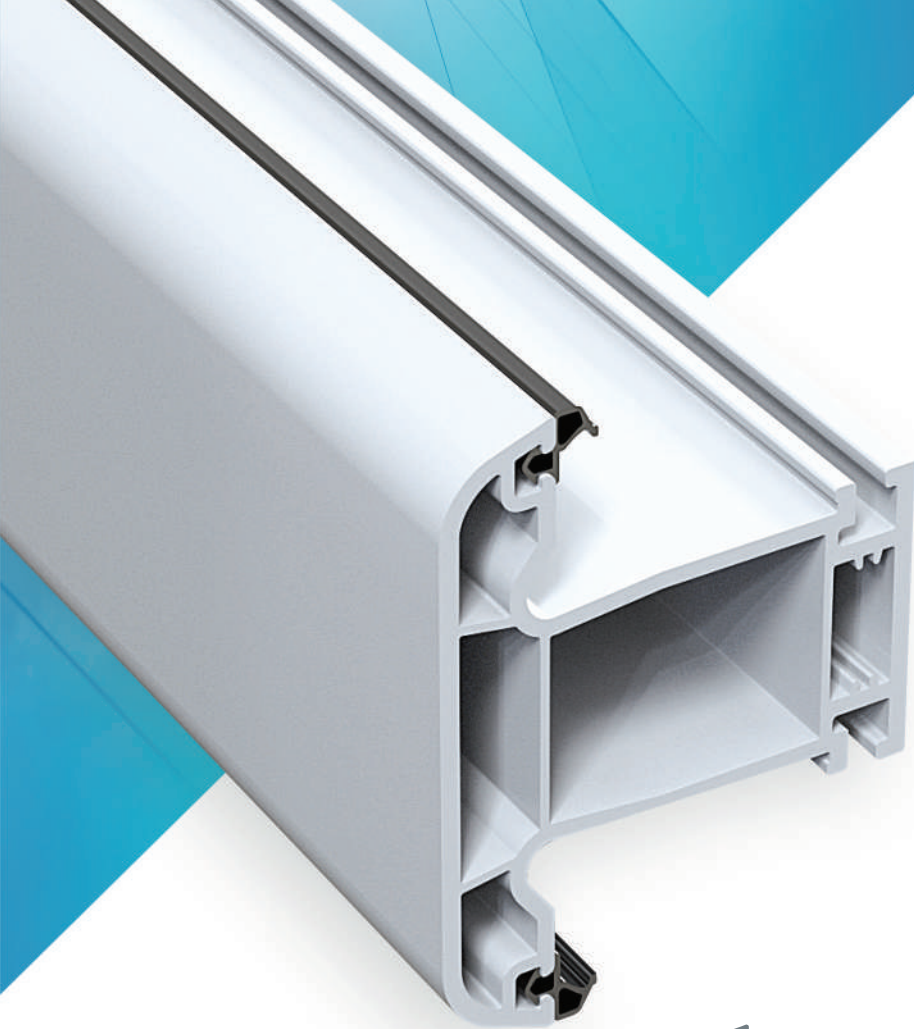


Салмағы Масса	Кг / П.м 1,080
Орамдағы таза салмағы Масса в упаковке	Нетто(кг) 42,12 Брутто(кг) 42,12
Қамшының ұзындығы Длина хлыста	П.м 6,5
Орамдағы саны Количество в упаковке	Дана / Шт. 6 Пог. м. 39
Профиль Түсі Цвет профиля	Белый; Золотой дуб; Темный дуб; Орех; Махагон; Антрацит

Күшейту | Армирование
Өлшем | Размер - 26x30x26 мм
Қалыңдығы | Толщина - 1,5 - 2,0 мм

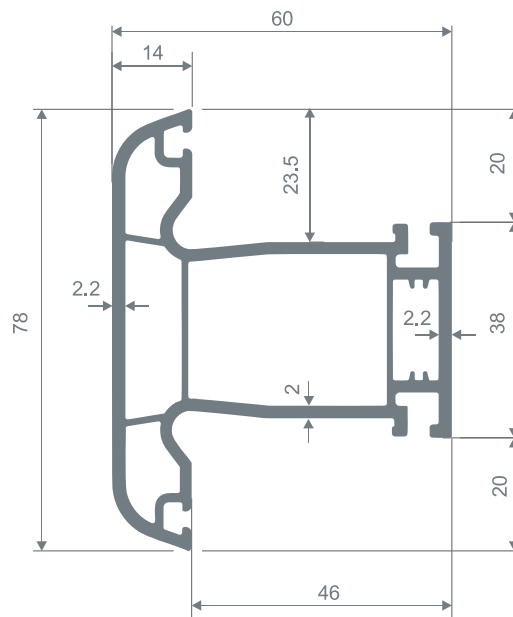
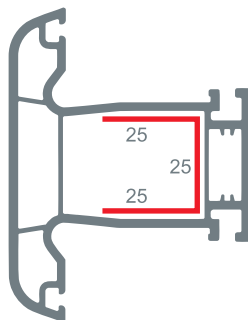


3 камералы ИМПОСТ ИМПОСТ 3-х камерный



Салмағы Масса	Кг / П.м 1,050
Орамдағы таза салмағы Масса в упаковке	Нетто(кг) 40,95 Брутто(кг) 40,95
Қамшының ұзындығы Длина хлыста	П.м 6,5
Орамдағы саны Количество в упаковке	Дана / Шт. 6 Пог. м. 39
Профиль Түсі Цвет профиля	Белый; Золотой дуб; Темный дуб; Орех; Махагон; Антрацит

Күшейту | Армирование
Өлшем | Размер - 25x25x25 mm
Қалыңдығы | Толщина - 1,5 - 2,0 mm

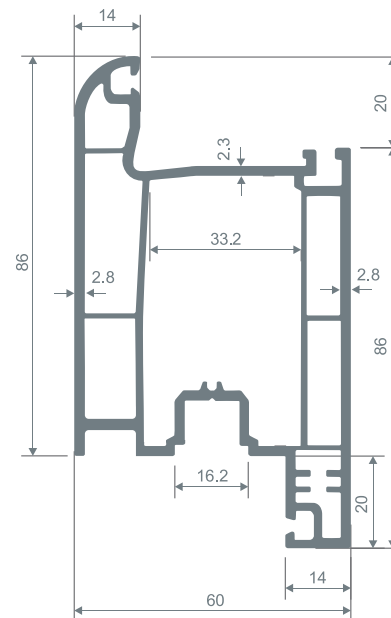
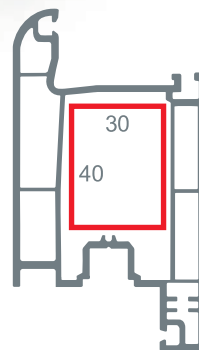


ІШКЕ АШЫЛАТЫН ЕСІК БЕЛБЕУІ ДВЕРНАЯ СТВОРКА ВНУТРЕННЕГО ОТКРЫВАНИЯ

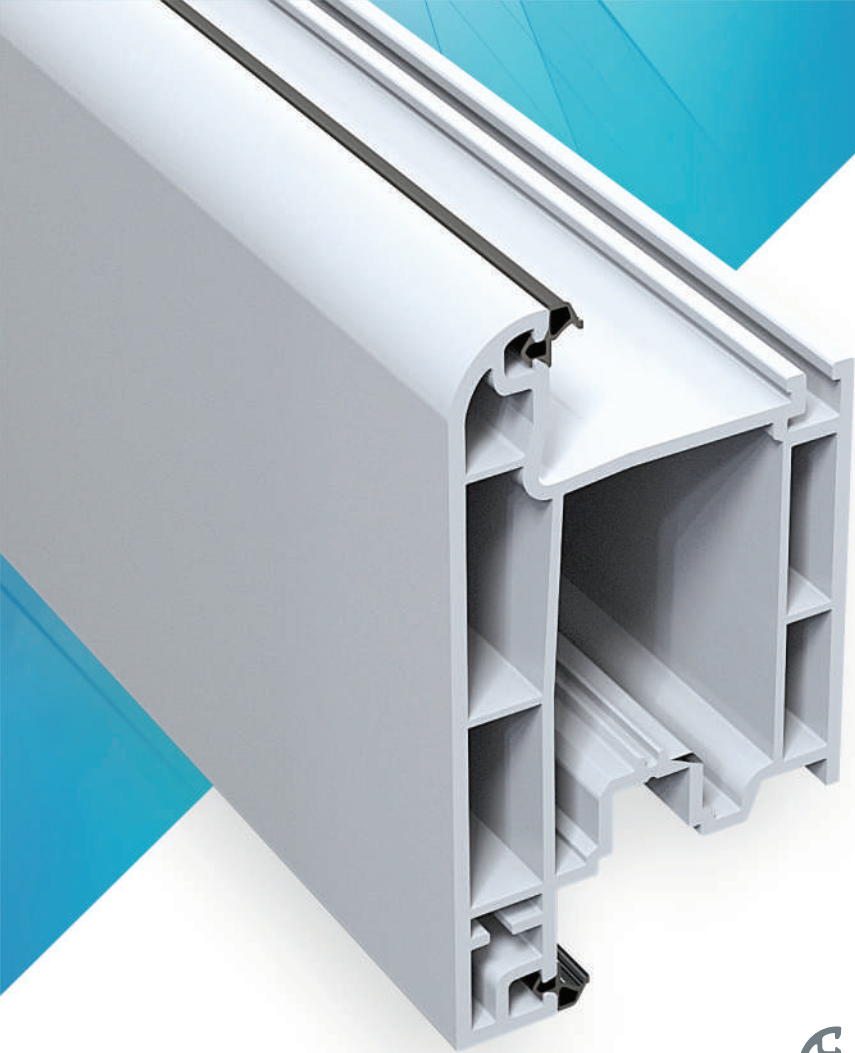


Салмағы Масса	Кг / П.м 1,700
Орамдағы таза салмағы Масса в упаковке	Нетто(кг) 44,2 Брутто(кг) 44,2
Қамшының ұзындығы Длина хлыста	П.м 6,5
Орамдағы саны Количество в упаковке	Дана / Шт. 4 Пог. м. 26
Профиль Түсі Цвет профиля	Белый; Золотой дуб; Темный дуб; Орех; Махагон; Антрацит
Көзқарастық	Белый; Коричневый; Антрацит.

Күшейту | Армирование
Өлшем | Размер - 40x30 мм
Қалыңдығы | Толщина - 1,5 - 2,0 мм

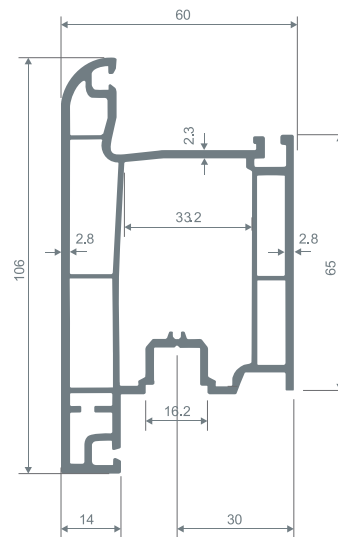
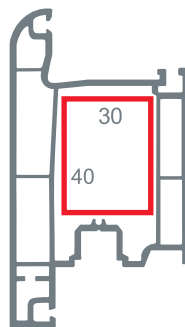


СЫРТҚЫ АШЫЛАТЫН ЕСІК БЕЛБЕУІ ДВЕРНАЯ СТВОРКА НАРУЖНОГО ОТКРЫВАНИЯ



Салмағы Масса	Кг / П.м 1,700
Орамдағы таза салмағы Масса в упаковке	Нетто(кг) 44,2 Брутто(кг) 44,2
Қамшының ұзындығы Длина хлыста	П.м 6,5
Орамдағы саны Количество в упаковке	Дана / Шт. 4 Пог. м. 26
Профиль Түсі Цвет профиля	Белый; Золотой дуб; Темный дуб; Орех; Махагон; Антрацит
Көзекструзия	Белый; Коричневый; Антрацит.

Күшейту | Армирование
Өлшем | Размер - 40x30 mm
Қалыңдығы | Толщина - 1,5 - 2,0 mm



bastaualmaty.kz



Нурсултан Сейсембеков
Специалист по передаче квартир
в жилом комплексе Jazz

“ В жилом комплексе Jazz мы использовали оконные системы из профиля серии Smart PRO. Мы выбрали именно этот профиль, потому что он отвечает высоким стандартам качества и всем техническим характеристикам. Оконный профиль сохраняет тепло зимой и прохладу летом

”

SMART PRO - 60

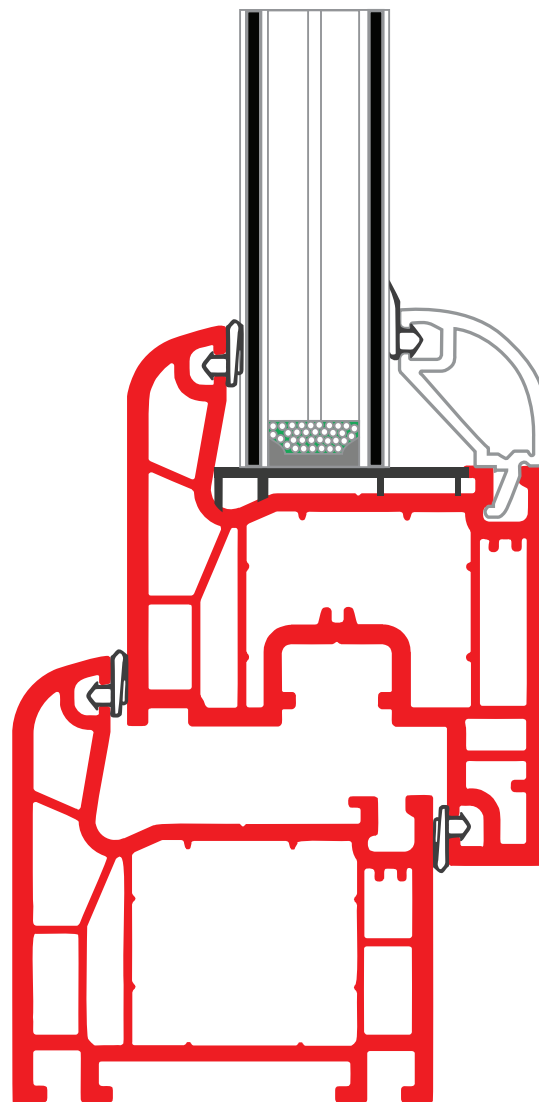
Камералар саны | Количество камер - 4
Қабырға қалыңдығы | Толщина стенок - 2,8 мм
Толтыру нұсқалары | Варианты заполнения - 5/32 мм
Жүйелік тереңдік | Системная глубина - 60 мм
Тығыздау | Уплотнения - 2 контура



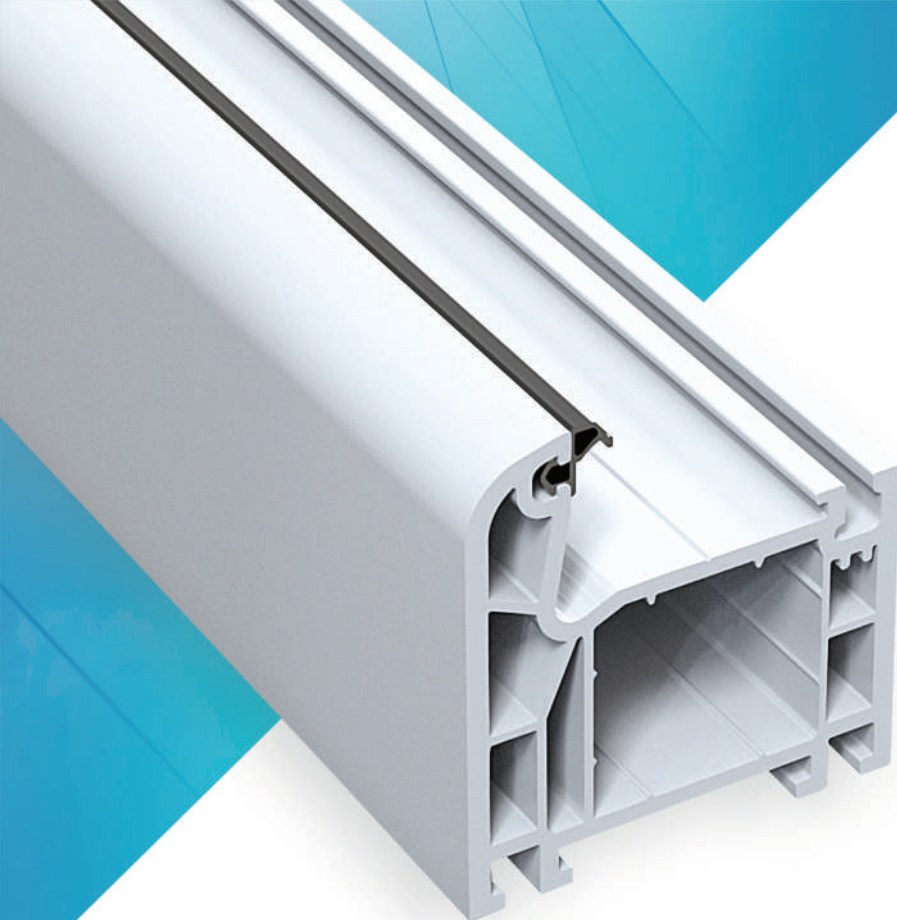
Smart PRO - 60, 4 камералы терезе жүйесінің дизайны

Конструкция оконной системы Smart PRO - 60, 4-х камерный

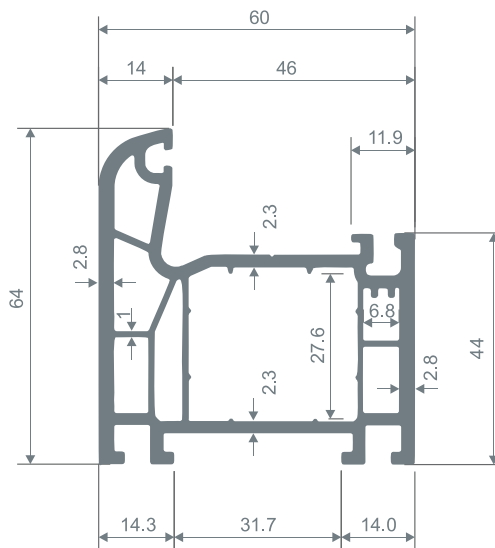
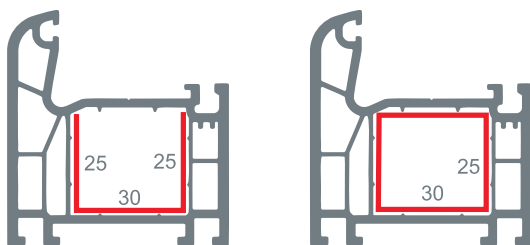
- Профильдің ені 60 мм
 - Жылу беру кедергісі бар 4 камералы профиль $R_o=0.813$ м кв С/Вт
 - Қалыңдығы күшейтілген лайнерлер 1.2-2.0 мм
 - Алдыңғы қабырғаларының қалыңдығы - 2.8 мм, Алдыңғы емес (сыртқы) қабырғалар - 2.3 мм
 - Аппараттық ойықтың осьтік өлшемі - 13 мм терезенің жарылысқа қарсы қасиеттерін
 - Шыны пакетті орнату 5 - тен 32 мм-ге дейін
 - ПВХ профильдер жүйесі ГОСТ 30673 2013 сәйкес А класс жатады
-
- Ширина профиля 60 мм
 - 4-х камерный профиль с сопротивлением теплопередачи $R_o=0.813$ м/кв С/Вт
 - Толщина усиленных вкладышей 1.2-2.0 мм
 - Толщина лицевых стенок - 2.8 мм, Не лицевых (внешних) стенок - 2.3 мм
 - Осевого размер фурнитурного паза - 13 мм обеспечивает противовзломные свойства окна
 - Установка стеклопакета от 5 до 32 мм
 - Система ПВХ профилей относится к классу А по ГОСТ 30673 2013



4 камералы ЖАҚТАУ РАМА 4-х камерная

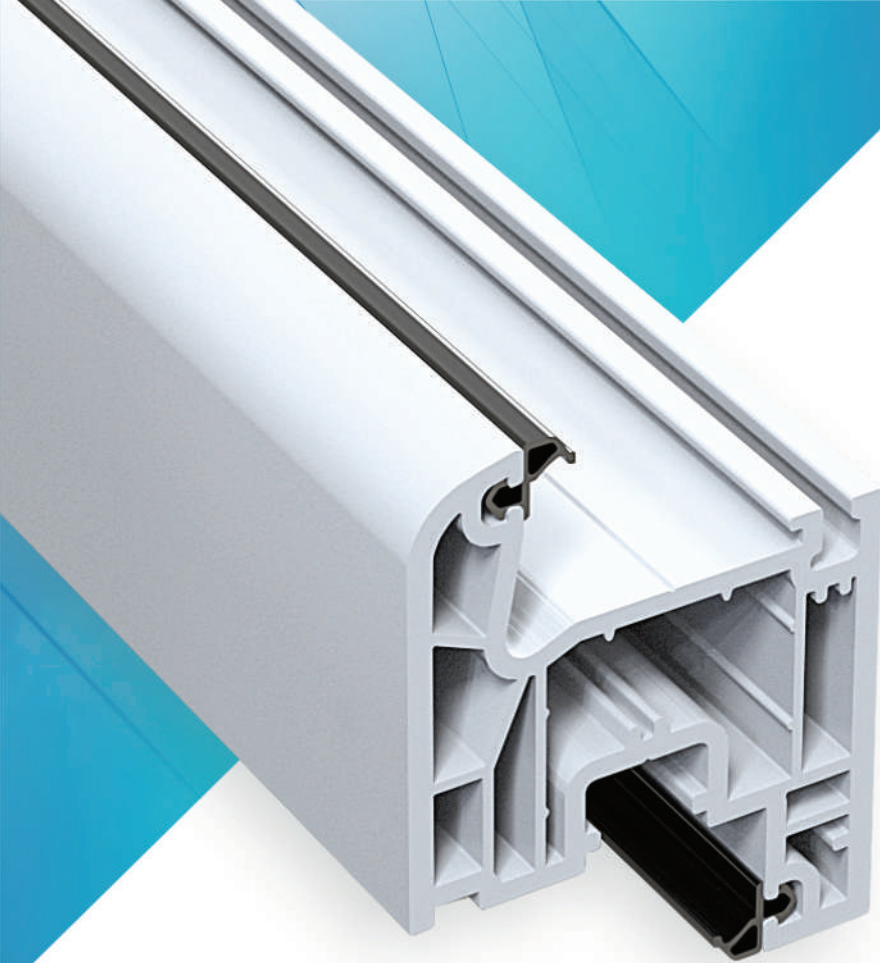


Күшейту | Армирование
Өлшем | Размер -
25x30x25 mm / 30x25 mm
Қалыңдығы | Толщина - 1,2 - 2,0 mm



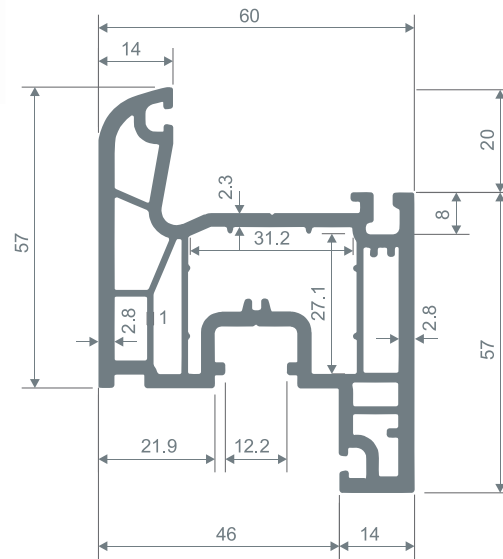
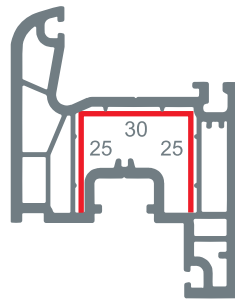
Салмағы Масса	Кг / П.м 1,180
Орамдағы таза салмағы Масса в упаковке	Нетто(кг) 46 Брутто(кг) 46
Қамшының ұзындығы Длина хлыста	П.м 6,5
Орамдағы саны Количество в упаковке	Дана / Шт. 6 Пог. м. 39
Профиль Түсі Цвет профиля	Белый; Золотой дуб; Темный дуб; Орех; Махагон; Антрацит
Көкөстроуия	Белый; Коричневый; Антрацит.

4 камералы ТЕРЕЗЕ ЖАРМАСЫ СТВОРКА ОКОННАЯ 4-х камерная

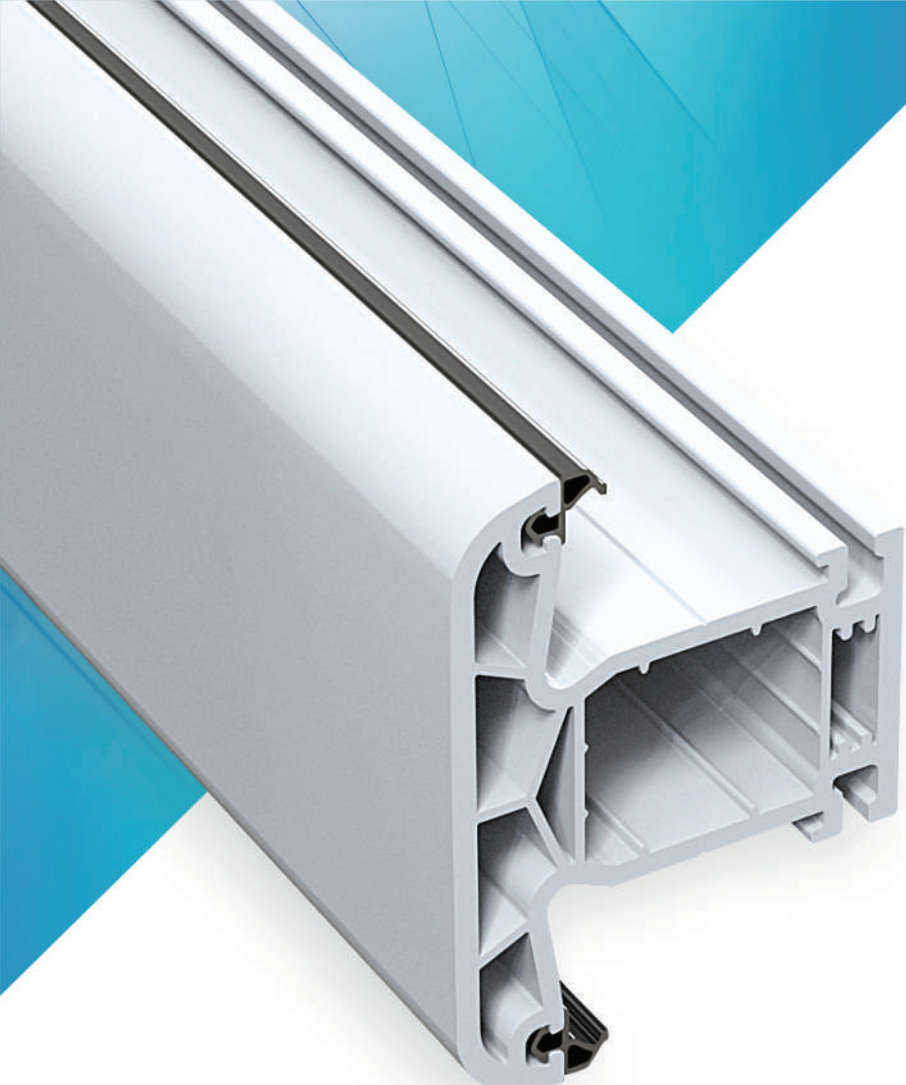


Салмағы Масса	Кг / П.м 1,290
Орамдағы таза салмағы Масса в упаковке	Нетто(кг) 50,3 Брутто(кг) 50,3
Қамшының ұзындығы Длина хлыста	П.м 6,5
Орамдағы саны Количество в упаковке	Дана / Шт. 6 Пог. м. 39
Профиль Түсі Цвет профиля	Белый; Золотой дуб; Темный дуб; Орех; Махагон; Антрацит
Көзкеструзия	Белый; Коричневый; Антрацит.

Күшейту | Армирование
Өлшем | Размер -
25x30x25 mm
Қалыңдығы | Толщина - 1,2 - 2,0 mm

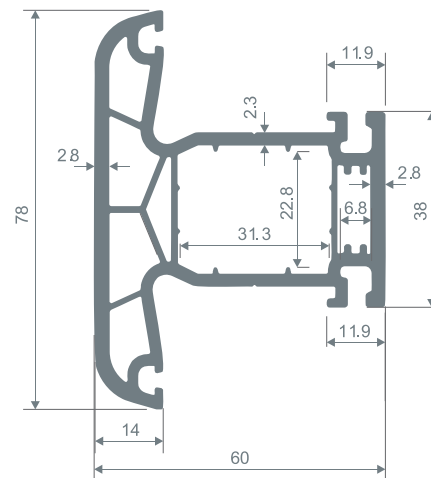
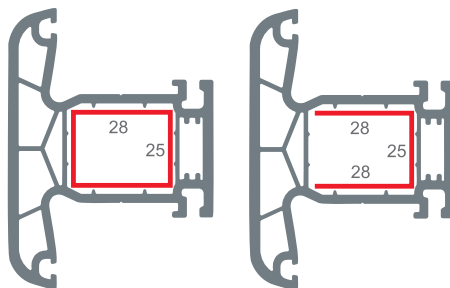


4 камералы ИМПОСТ ИМПОСТ 4-х камерный

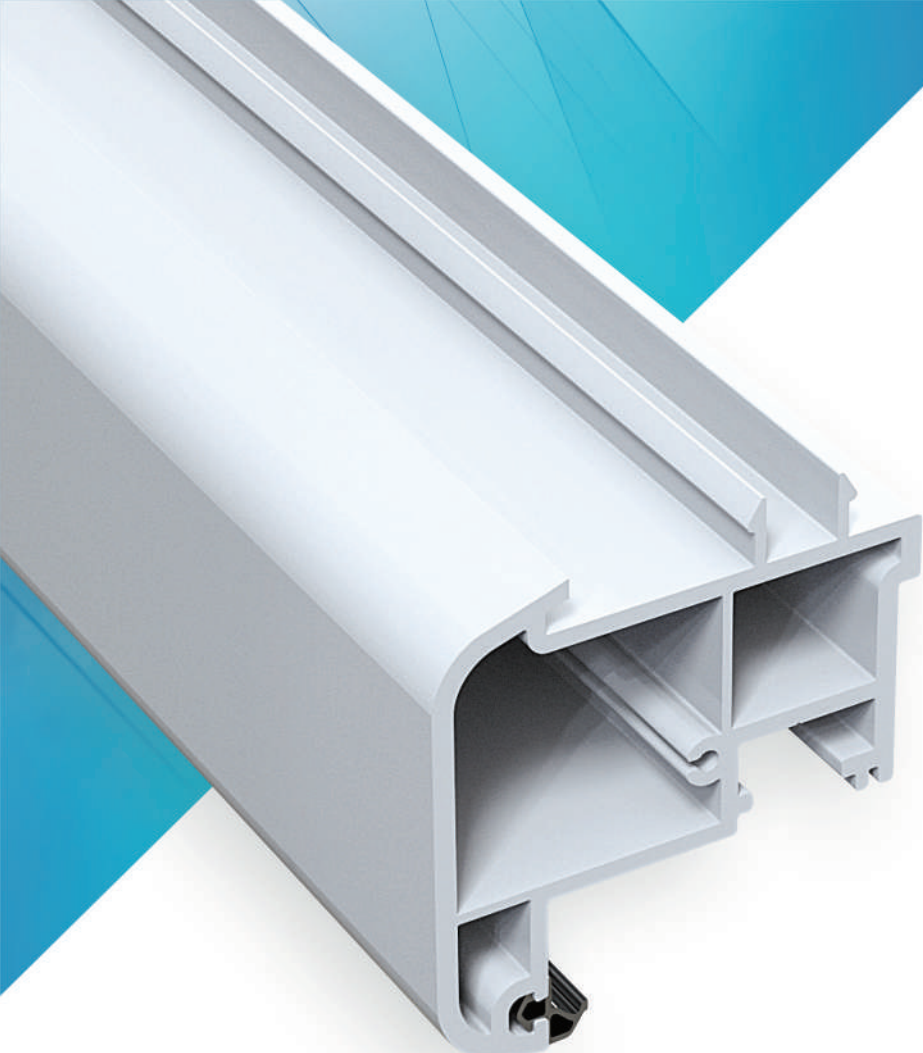


Салмағы Масса	Кг / П.м 1,260
Орамдағы таза салмағы Масса в упаковке	Нетто(кг) 49 Брутто(кг) 49
Қамшының ұзындығы Длина хлыста	П.м 6,5
Орамдағы саны Количество в упаковке	Дана / Шт. 6 Пог. м. 39
Профиль Түсі Цвет профиля	Белый; Золотой дуб; Темный дуб; Орех; Махагон; Антрацит
Көзкәстрүзия	Белый; Коричневый; Антрацит.

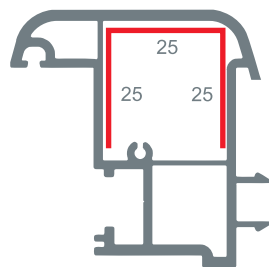
Күшейту | Армирование
Өлшем | Размер -
25x30x25 mm / 25x28 mm
Қалыңдығы | Толщина - 1,2 - 2,0 mm



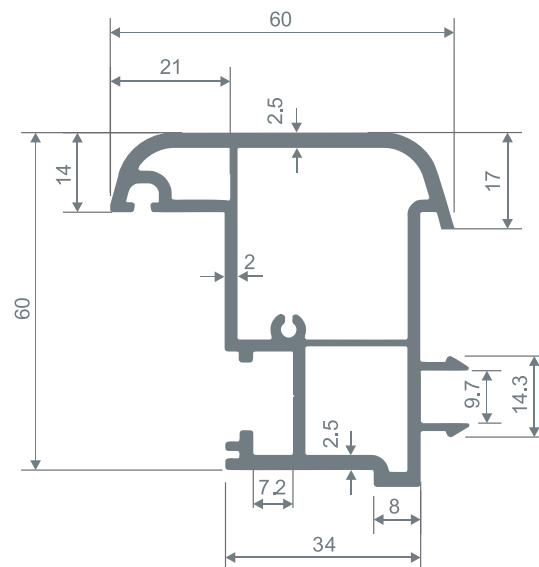
ШТУЛЬП



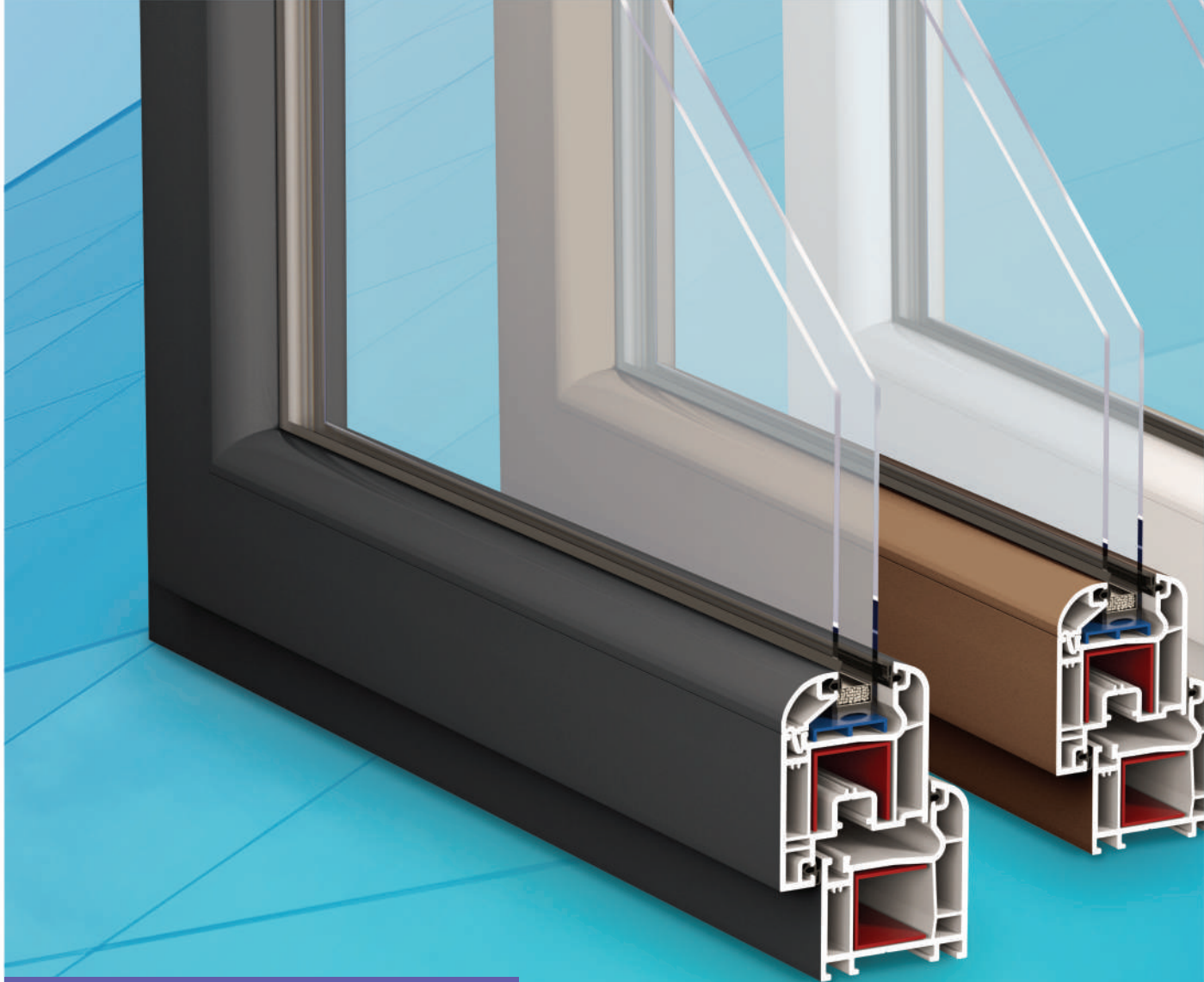
Салмағы Масса	Кг / П.м 0,925
Орамдағы таза салмағы Масса в упаковке	Нетто(кг) 25,53 Брутто(кг) 25,53
Қамшының ұзындығы Длина хлыста	П.м 4,6
Орамдағы саны Количество в упаковке	Дана / Шт. 6 Пог. м. 27,6
Профиль Түсі Цвет профиля	Белый; Золотой дуб; Темный дуб; Орех; Махагон; Антрацит



Күшейту | Армирование
Өлшем | Размер -
25x25x25 mm
Қалыңдығы | Толщина - 1,5 - 2,0 mm



SMART | ACRYL



Smart Acryl - 60

Камералар саны | Количество камер - 4

Қабырға қалыңдығы | Толщина стенок - 2,8 мм

Толтыру нұсқалары | Варианты заполнения - 5/32 мм

Жүйелік тереңдік | Системная глубина - 60 мм

Тығыздау | Уплотнения - 2 контура



Белый



Антрацит



Темно
коричневый

SMART | THERMO

bastaualmaty.kz



Калдыбаев Марат
Представитель
Aras Residence

“ Хочется отметить качество продукции компании «Бастау Алматы». Надежность профильных систем и качественные компоненты высоко отметили наши технические специалисты. Если говорить про сам продукт, то мы использовали 5-камерную профильную систему, которая сочетает отличное качество и оптимальную цену. ”

Smart THERMO - 70

Камералар саны | Количество камер - 5

Қабырға қалыңдығы | Толщина стенок - 3 мм

Толтыру нұсқалары | Варианты заполнения - 32/40 мм

Жүйелік тереңдік | Системная глубина - 70 мм

Тығыздау | Уплотнения - 2 контура

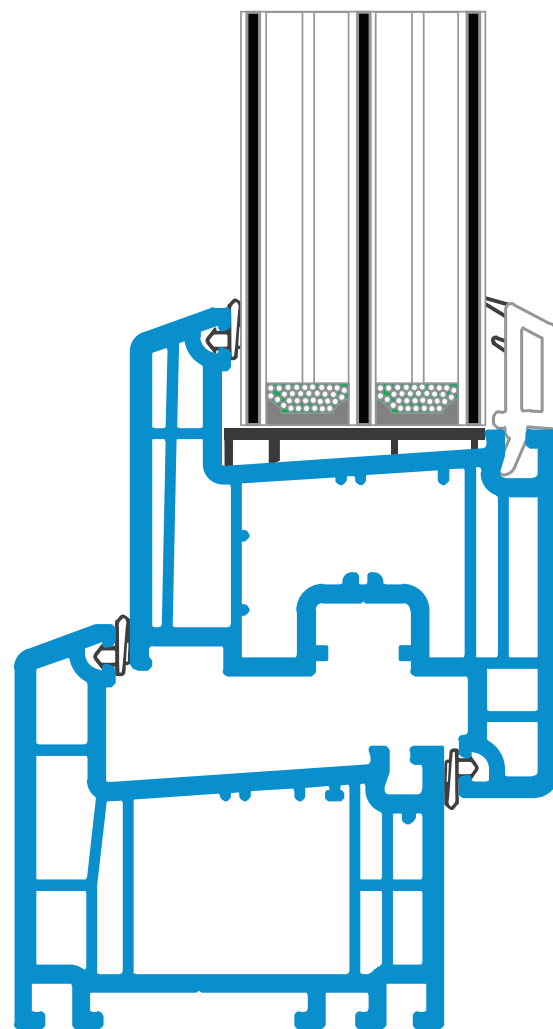


Smart THERMO - 70, 5 камералы терезе жүйесінің дизайны

Конструкция оконной системы Smart THERMO - 70, 5-и камерный

- Профильдің ені 70 мм
- Жылу беру кедергісі бар 5 камералы профиль $R_o=0.87$ м кв С/Вт
- Қалыңдығы күшейтілген лайнерлер 1.5-2.0 мм
- Алдыңғы қабырғаларының қалыңдығы - 3 мм, Алдыңғы емес (сыртқы) қабырғалар - 2.5 мм
- Аппараттық ойықтың осьтік өлшемі - 13 мм терезенің жарылысқа қарсы қасиеттерін
- Шыны пакетті орнату 32 - тен 40 мм-ге дейін
- ПВХ профильдер жүйесі ГОСТ 30673 2013 сәйкес А класс жатады

- Ширина профиля 70 мм
- 5-и камерный профиль с сопротивлением теплопередачи $R_o=0.87$ м/кв С/Вт
- Толщина усиленных вкладышей 1.5-2.0 мм
- Толщина лицевых стенок - 3 мм, Не лицевых (внешних) стенок - 2.5 мм
- Осовой размер фурнитурного паза - 13 мм обеспечивает противовзломные свойства окна
- Установка стеклопакета от 32 до 40 мм
- Система ПВХ профилей относится к классу А по ГОСТ 30673 2013



5 камералы ЖАҚТАУ РАМА 5-и камерная

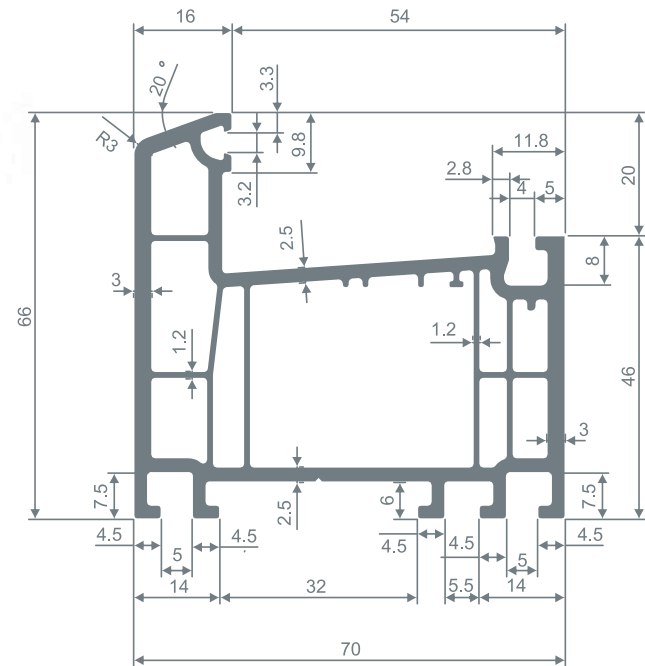
70 бөлім/серия

Салмағы
Масса

Кг / П.м
1,380

Қамшының ұзындығы
Длина хлыста

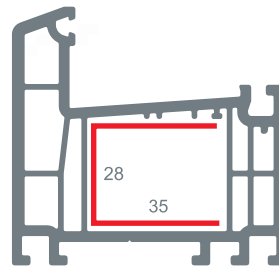
П.м
6,5



Күшейту | Армирование

Өлшем | Размер -
35x28x35 mm

Қалыңдығы | Толщина - 1,5 - 2,0 mm



5 камералы ТЕРЕЗЕ ЖАРМАСЫ СТВОРКА ОКОННАЯ 5-и камерная

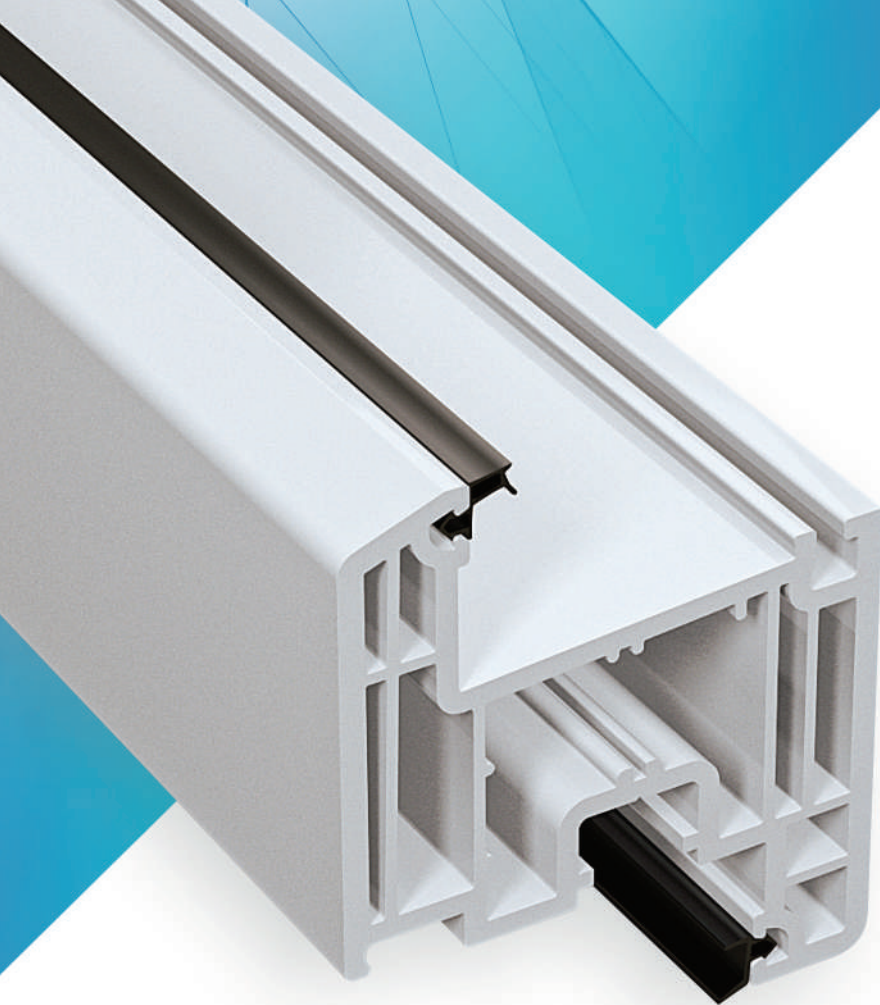
70 бөлім/серия

Салмағы
Масса

Кг / П.м
1,660

Қамшының ұзындығы
Длина хлыста

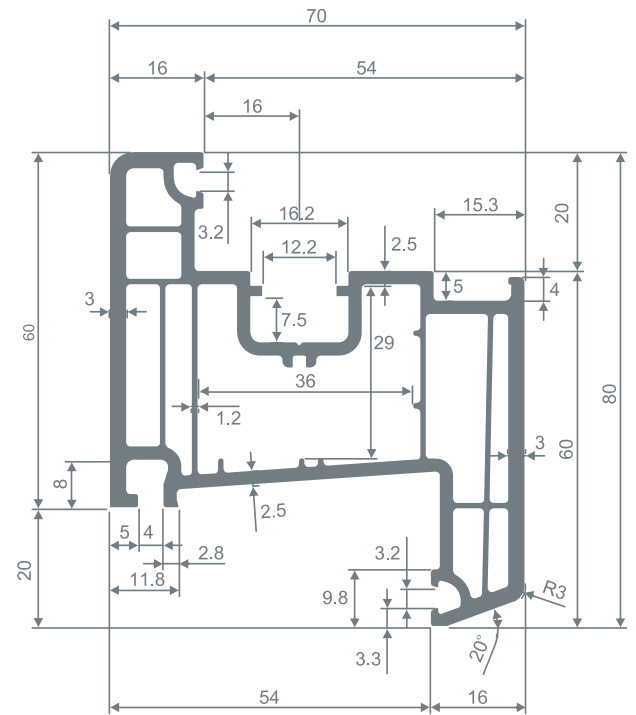
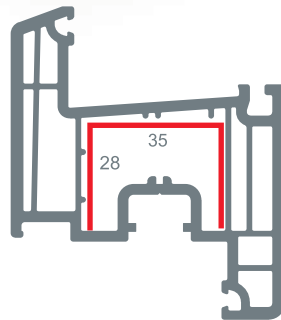
П.м
6,5



Күшейту | Армирование

Өлшем | Размер -
28x35x28 mm

Қалыңдығы | Толщина - 1,5 - 2,0 mm



5 камералы ИМПОСТ ИМПОСТ 5-и камерный

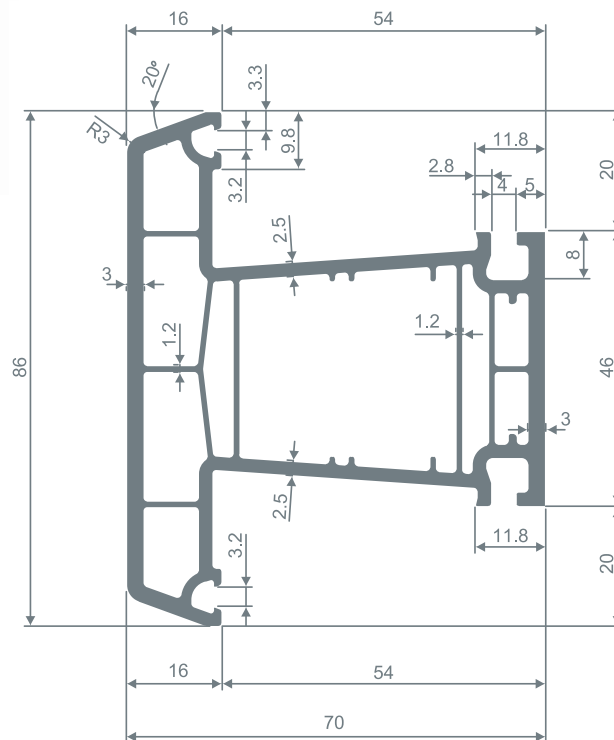
70 бөлім/серия

Салмағы
Масса

Кг / П.м
1,650

Қамшының ұзындығы
Длина хлыста

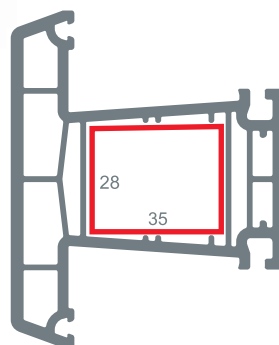
П.м
6,5



Күшейту | Армирование

Өлшем | Размер -
28x35 mm

Қалыңдығы | Толщина - 1,5 - 2,0 mm



ІШКЕ АШЫЛАТЫН ЕСІК БЕЛБЕУІ ДВЕРНАЯ СТВОРКА ВНУТРЕННЕГО ОТКРЫВАНИЯ

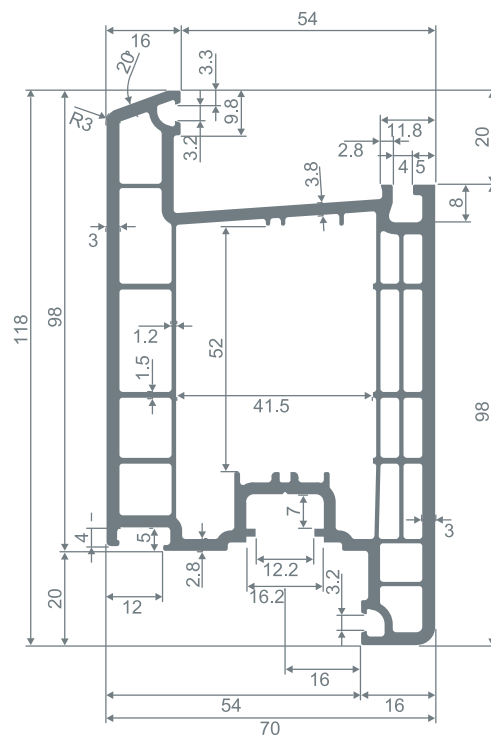


Салмағы
Масса

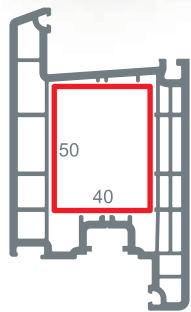
Кг / П.м
2,360

Қамшының ұзындығы
Длина хлыста

П.м
6,5



Күшейту | Армирование
Өлшем | Размер -
40x50 мм
Қалыңдығы | Толщина - 1,5 - 2,0 мм

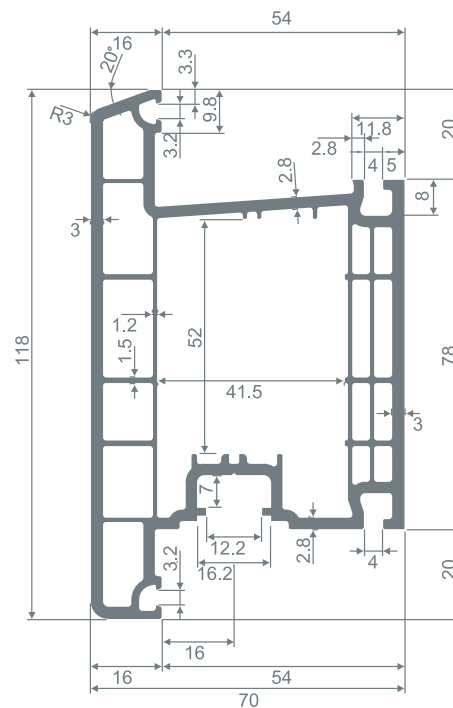
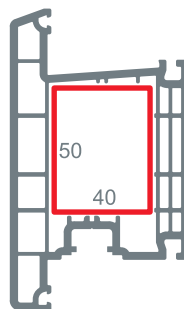


СЫРТҚЫ АШЫЛАТЫН ЕСІК БЕЛБЕУІ ДВЕРНАЯ СТВОРКА НАРУЖНОГО ОТКРЫВАНИЯ



Салмағы Масса	Кг / П.м 2,360
Қамшының ұзындығы Длина хлыста	П.м 6,5

Күшейту | Армирование
Өлшем | Размер -
40x50 mm
Қалыңдығы | Толщина - 1,5 - 2,0 mm

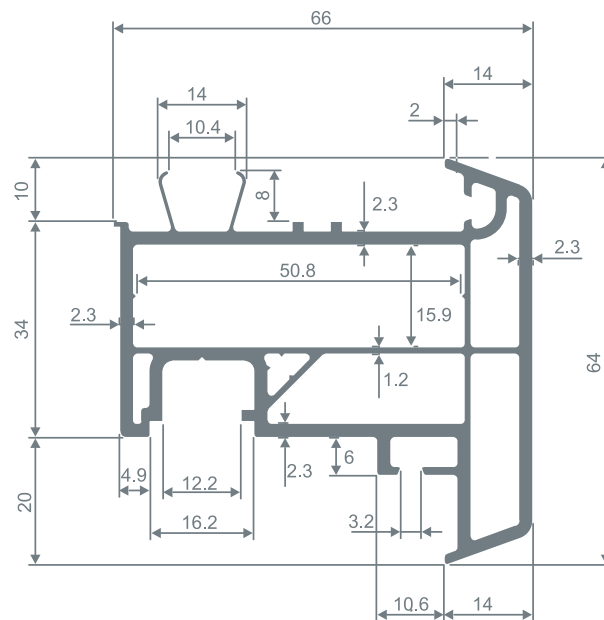
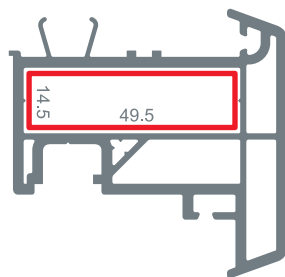


ШТУЛЬП

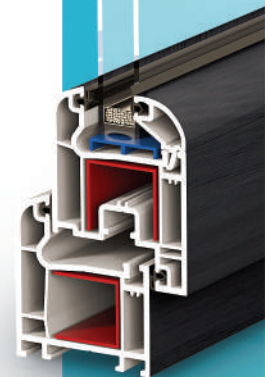
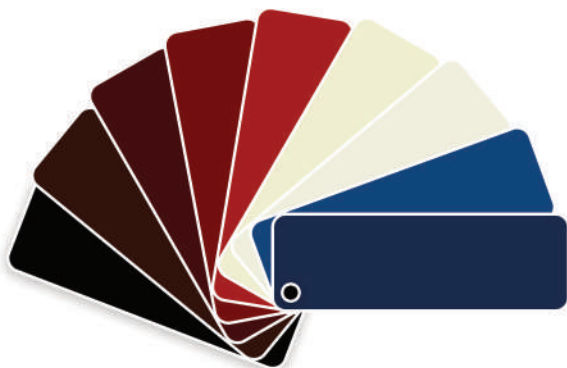


Салмағы Масса	Кг / П.м 1,150
Қамшының ұзындығы Длина хлыста	П.м 6,5

Күшейту | Армирование
 Өлшем | Размер -
 49,5x14,5 mm
 Қалыңдығы | Толщина - 1,5 - 2,0 mm



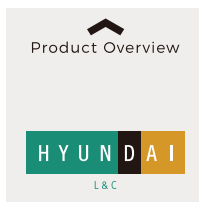
ЛАМИНАТТАУ ЛАМИНИРОВАНИЕ



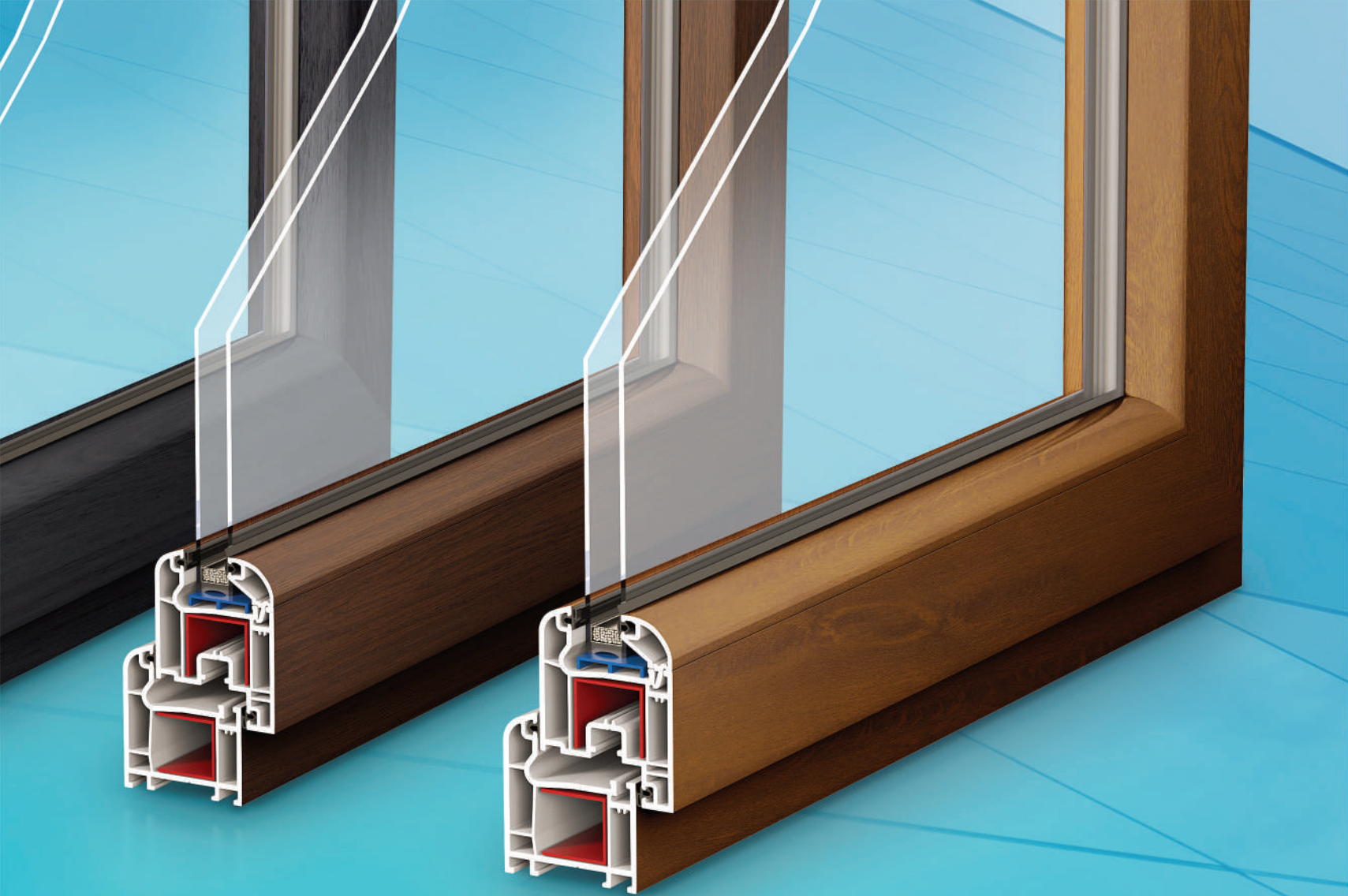
Біздің серіктес
Наши партнеры



Rely on it.



Continental 

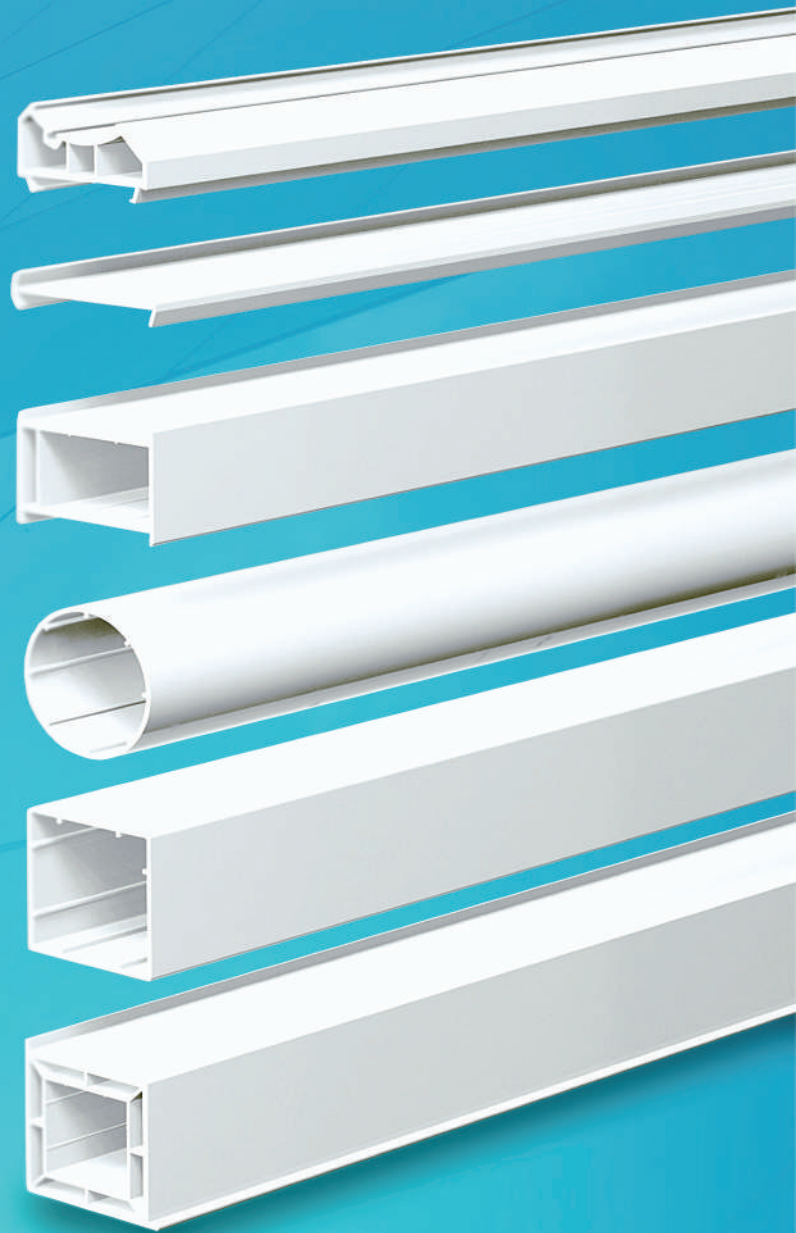


Ламинация - бұл арнайы жабдықта - ПВХ профильдерін ламинаттауға арналған машинада жабысқақ композитті пайдалана отырып, декоративті пленкамен ПВХ профилін қаптау (жабу) процесі

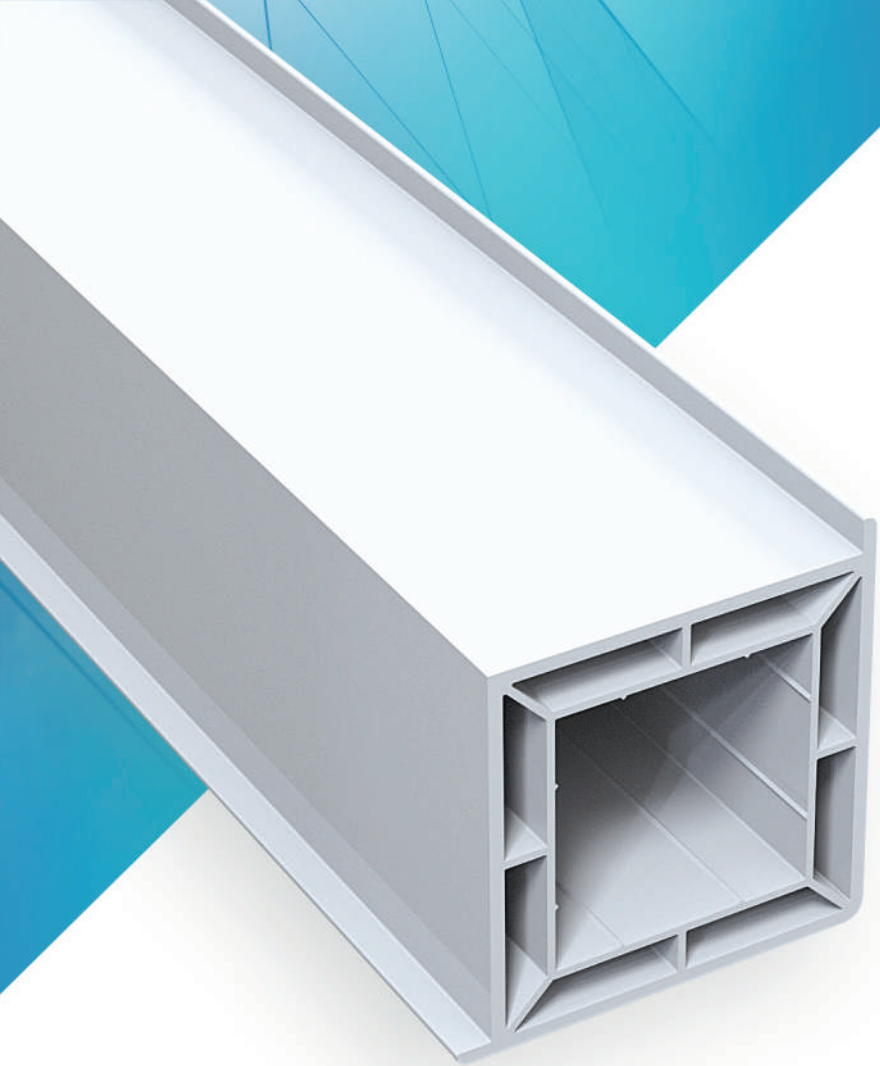
Ламинирование – это процесс облицовки (обтяжки) ПВХ профиля декоративной пленкой с использованием клеевого композита на специальном оборудовании – станке для ламинирования ПВХ профиля

**Smart PRO - 60
жүйесінің
қосалқы
элементтері**

Вспомогательные
элементы
системы
Smart PRO - 60

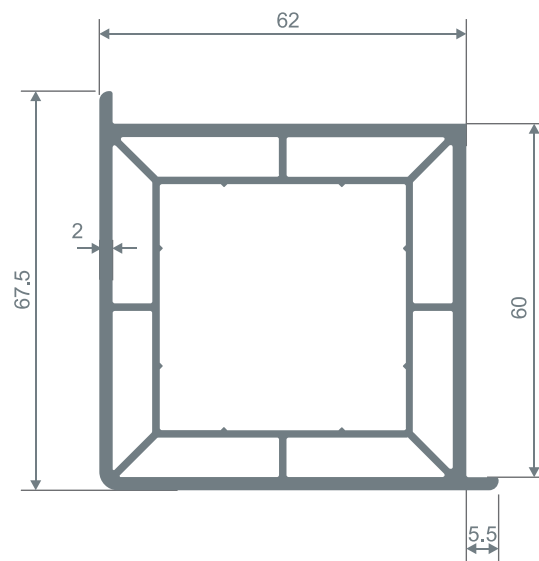
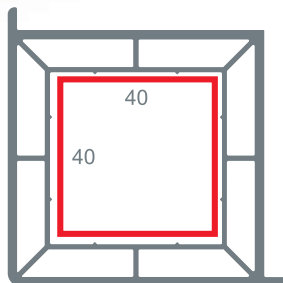


ҚҰБЫР ТРУБА



Салмағы Масса	Кг / П.м 1,078
Орамдағы таза салмағы Масса в упаковке	Нетто(кг) 38,8 Брутто(кг) 38,8
Қамшының ұзындығы Длина хлыста	П.м 6
Орамдағы саны Количество в упаковке	Дана / Шт. 6 Пог. м. 36
Профиль Түсі Цвет профиля	Белый; Золотой дуб; Темный дуб; Орех; Махагон; Антрацит

Күшейту | Армирование
Өлшем | Размер -
40x40 mm
Қалыңдығы | Толщина - 1,2 - 2,0 mm



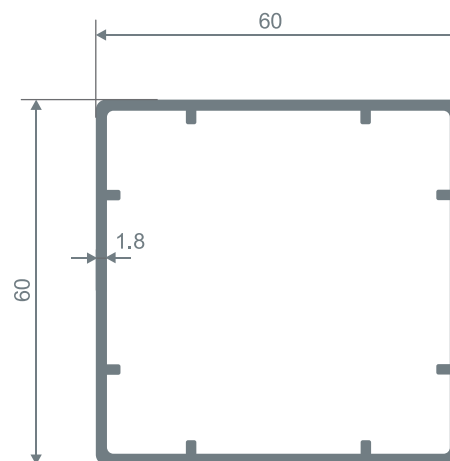
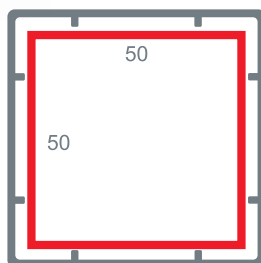
SMART | PRO

Шаршы ҚҰБЫР ТРУБА квадратная

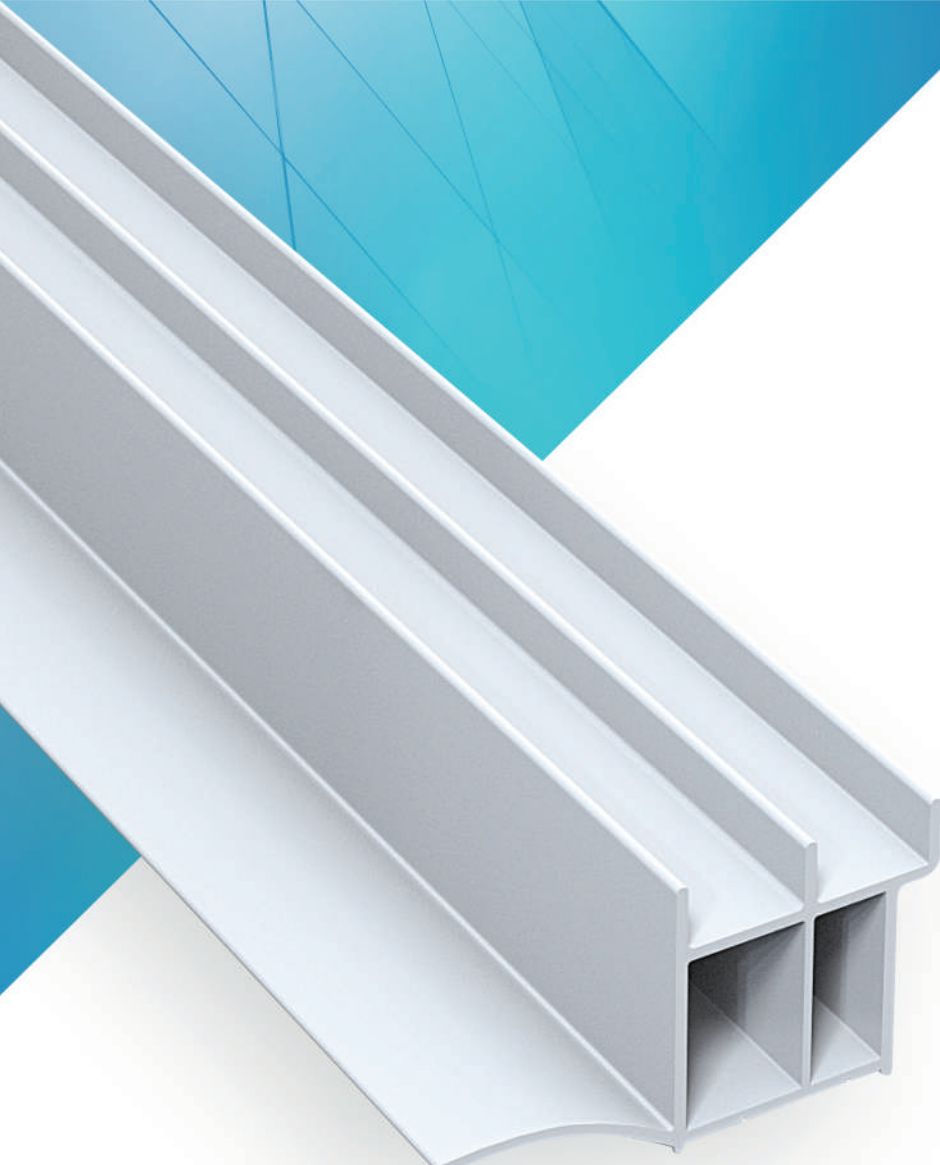


Салмағы Масса	Кг / П.м 0,680
Орамдағы таза салмағы Масса в упаковке	Нетто(кг) 24,48 Брутто(кг) 24,48
Қамшының ұзындығы Длина хлыста	П.м 6
Орамдағы саны Количество в упаковке	Дана / Шт. 6 Пог. м. 36
Профиль Түсі Цвет профиля	Белый; Золотой дуб; Темный дуб; Орех; Махагон; Антрацит

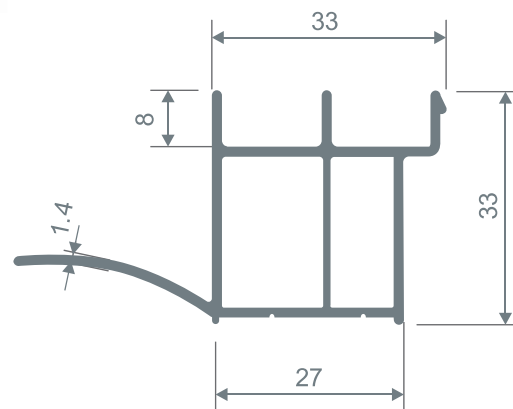
Күшейту | Армирование
Өлшем | Размер -
50x50 mm
Қалыңдығы | Толщина - 1,2 - 2,0 mm



Тірек ПРОФИЛІ Подставочный ПРОФИЛЬ



Салмағы Масса	Кг / П.м 0,365
Орамдағы таза салмағы Масса в упаковке	Нетто(кг) 28,47 Брутто(кг) 28,47
Қамшының ұзындығы Длина хлыста	П.м 6,5
Орамдағы саны Количество в упаковке	Дана / Шт. 12 Пог. м. 78
Профиль Түсі Цвет профиля	Белый; Золотой дуб; Темный дуб; Орех; Махагон; Антрацит



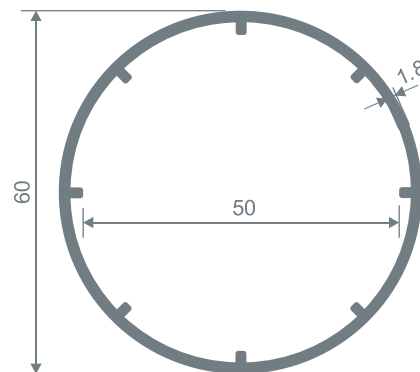
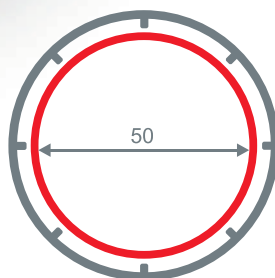
ҚҰБЫР ТРУБА

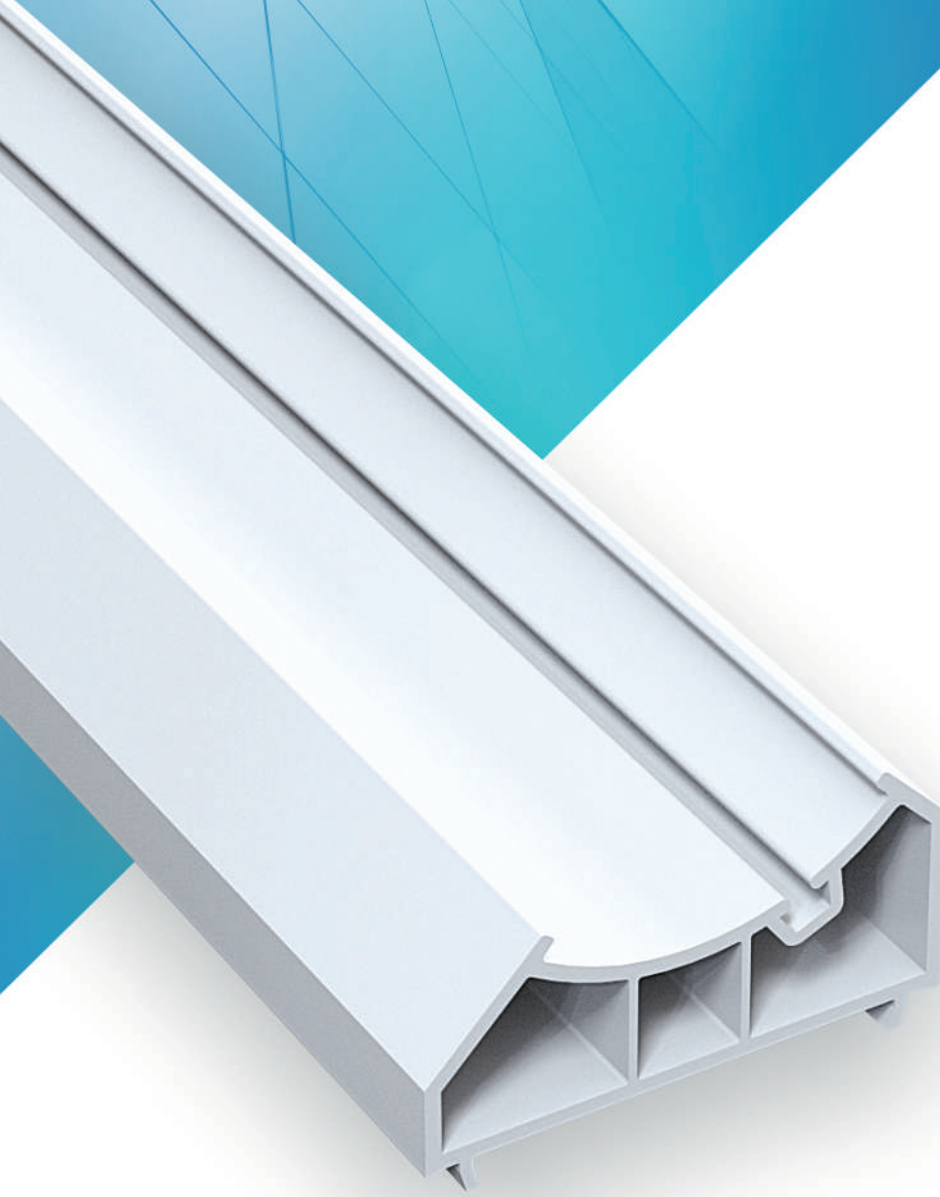
Салмағы Масса	Кг / П.м 0,525
Орамдағы таза салмағы Масса в упаковке	Нетто(кг) 15,8 Брутто(кг) 15,8
Қамшының ұзындығы Длина хлыста	П.м 6
Орамдағы саны Количество в упаковке	Дана / Шт. 5 Пог. м. 30
Профиль Түсі Цвет профиля	Белый; Золотой дуб; Темный дуб; Орех; Махагон; Антрацит

Күшейту | Армирование

Өлшем | Размер -
D-50 mm

Қалыңдығы | Толщина - 1,2 - 2,0 mm

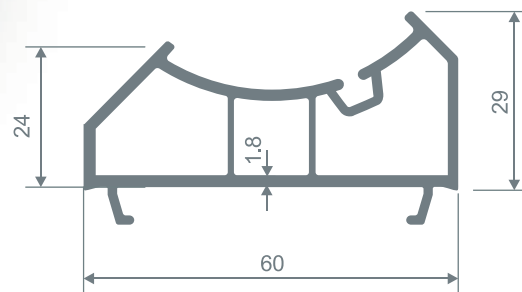




ҚҰБЫР адаптері D-60

Адаптер для трубы D-60

Салмағы Масса	Кг / П.м 0,528
Орамдағы таза салмағы Масса в упаковке	Нетто(кг) 31,7 Брутто(кг) 31,7
Қамшының ұзындығы Длина хлыста	П.м 6
Орамдағы саны Количество в упаковке	Дана / Шт. 10 Пог. м. 60
Профиль Түсі Цвет профиля	Белый; Золотой дуб; Темный дуб; Орех; Махагон; Антрацит

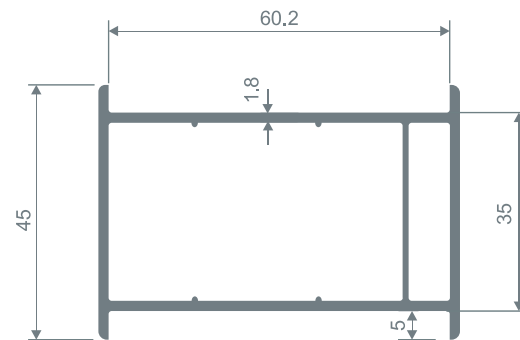
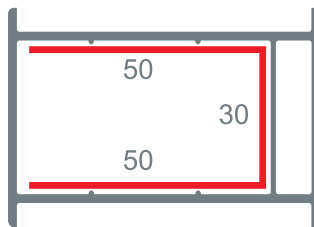


Күшейткіш ПРОФИЛЬ Усиливающий ПРОФИЛЬ



Салмағы Масса	Кг / П.м 0,650
Орамдағы таза салмағы Масса в упаковке	Нетто(кг) 23,4 Брутто(кг) 23,4
Қамшының ұзындығы Длина хлыста	П.м 6
Орамдағы саны Количество в упаковке	Дана / Шт. 6 Пог. м. 36
Профиль Түсі Цвет профиля	Белый; Золотой дуб; Темный дуб; Орех; Махагон; Антрацит

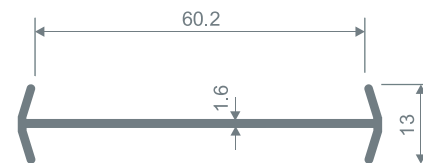
Күшейту | Армирование
Өлшем | Размер -
50x30x50 mm
Қалыңдығы | Толщина - 1,2 - 2,0 mm



Жалғағыш ПРОФИЛЬ

Соединительный ПРОФИЛЬ

Салмағы Масса	Кг / П.м 0,190
Орамдағы таза салмағы Масса в упаковке	Нетто(кг) 22,8 Брутто(кг) 22,8
Қамшының ұзындығы Длина хлыста	П.м 6
Орамдағы саны Количество в упаковке	Дана / Шт. 20 Пог. м. 120
Профиль Түсі Цвет профиля	Белый; Золотой дуб; Темный дуб; Орех; Махагон; Антрацит



SMART | THERMO

bastualmaty.kz

Smart THERMO - 70
жүйесінің
қосалқы
элементтері

Вспомогательные
элементы
системы
Smart THERMO - 70



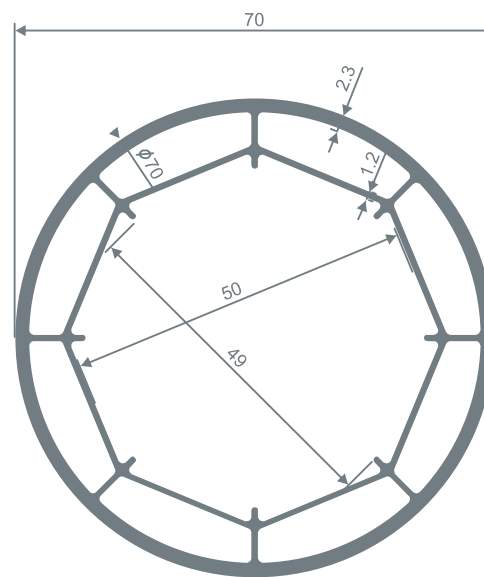
ҚҰБЫР ТРУБА

Салмағы
Масса

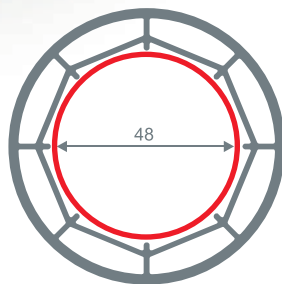
Кг / П.м
1,120

Қамшының ұзындығы
Длина хлыста

П.м
6



Күшейту | Армирование
Өлшем | Размер -
D - 48 mm
Қалыңдығы | Толщина - 1,5 - 2,0 mm



Баржалғағыш ПРОФИЛЬ

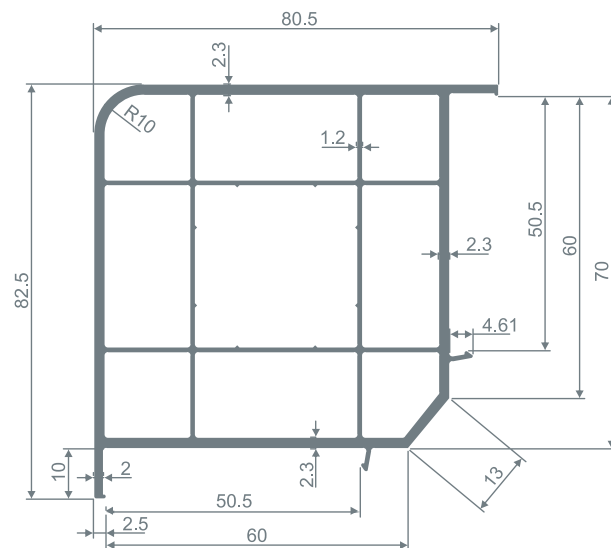
Соединительный ПРОФИЛЬ

Салмағы
Масса

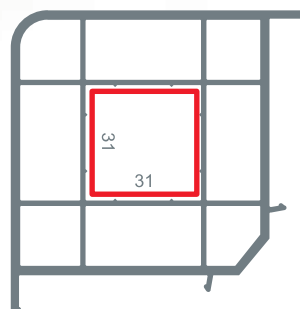
Кг / П.м
1,450

Қамшының ұзындығы
Длина хлыста

П.м
6



Күшейту | Армирование
Өлшем | Размер -
31x31 mm
Қалыңдығы | Толщина - 1,5 - 2,0 mm



Баржалғағыш ПРОФИЛЬ Соединительный ПРОФИЛЬ

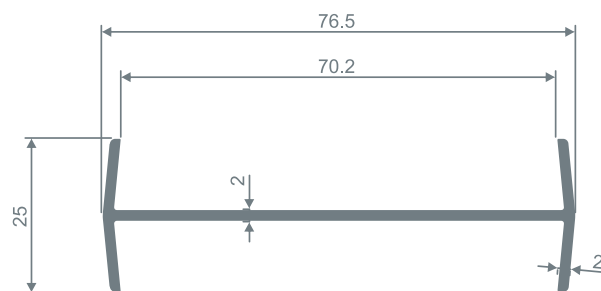


Салмағы
Масса

Кг / П.м
0,350

Қамшының ұзындығы
Длина хлыста

П.м
6



Ақтүстікүшейткіш ПРОФИЛЬ

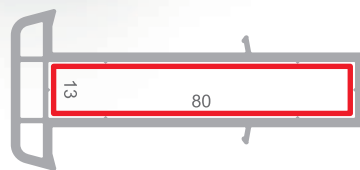
Усиливающий ПРОФИЛЬ

Салмағы
Масса

Кг / П.м
0,950

Қамшының ұзындығы
Длина хлыста

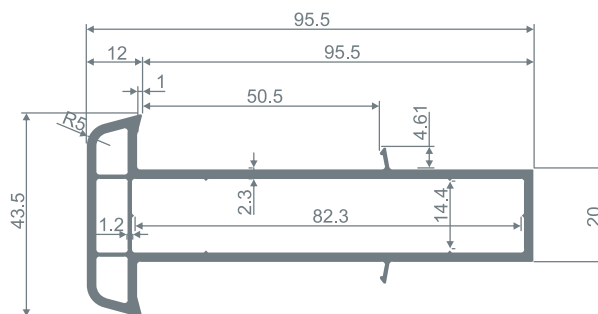
П.м
6



Күшейту | Армирование

Өлшем | Размер -
80x13 mm

Қалыңдығы | Толщина - 1,5 - 2,0 mm



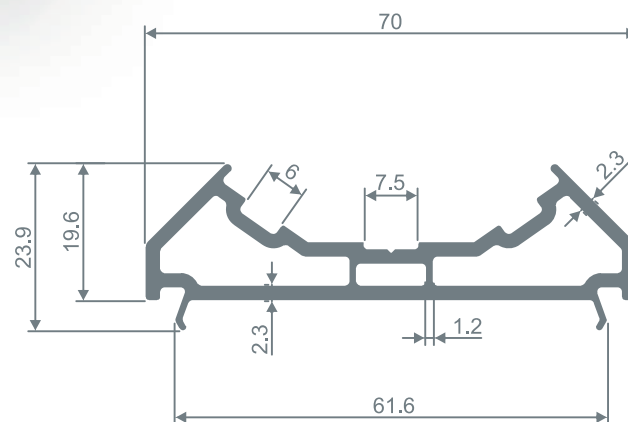
ҚҰБЫР АДАПТЕРІ D-70 АДАПТЕР ДЛЯ ТРУБЫ D-70

Салмағы
Масса

Кг / П.м
0,600

Қамшының ұзындығы
Длина хлыста

П.м
6



SMART | PRO

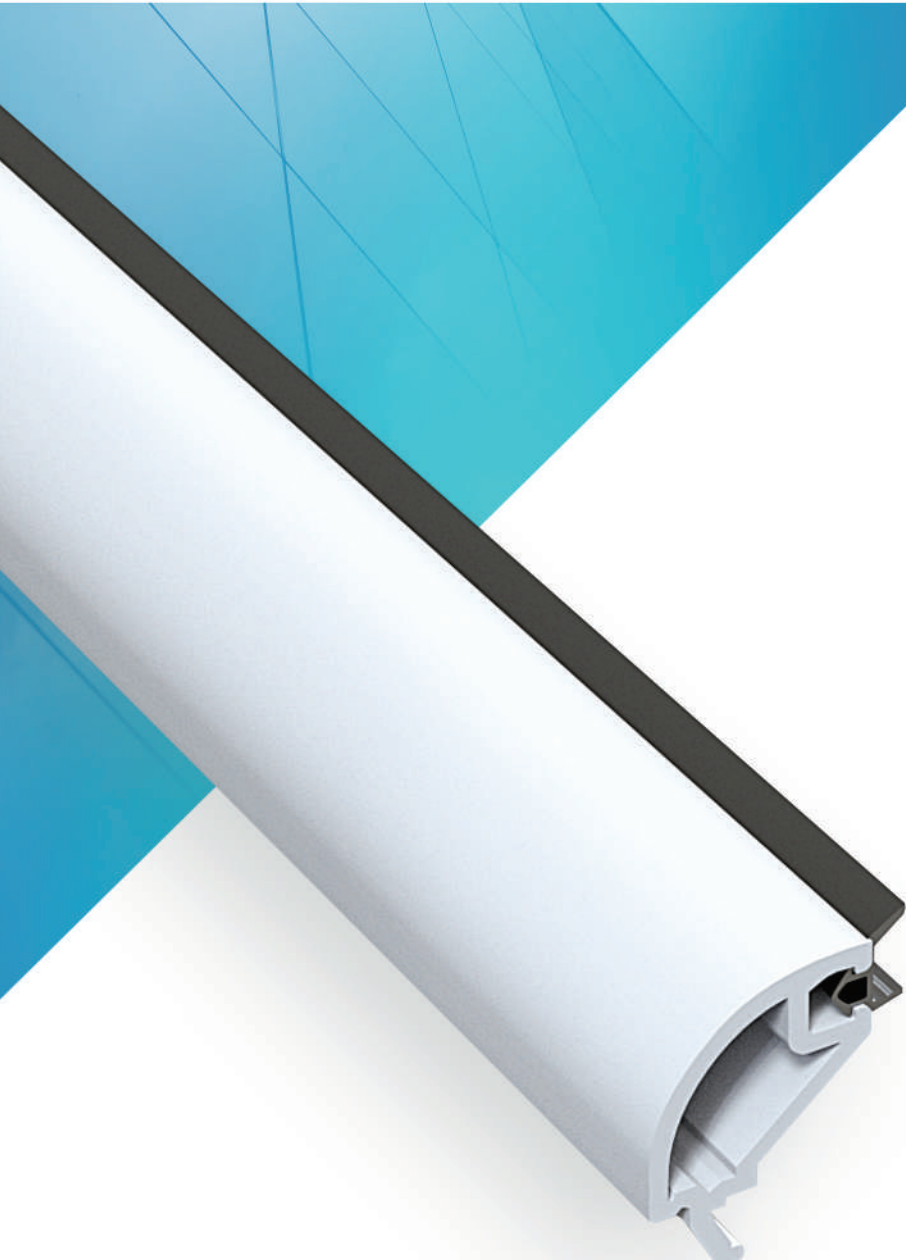
bastaualmaty.kz

Smart PRO - 60
жүйесінің
штапик

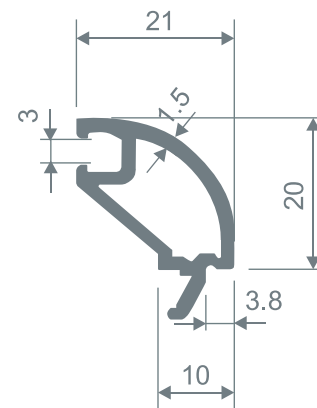
Штапик
системы
Smart PRO - 60



СТАНДАРТТЫ ШТАПИК 20 мм ШТАПИК стандартный 20 мм

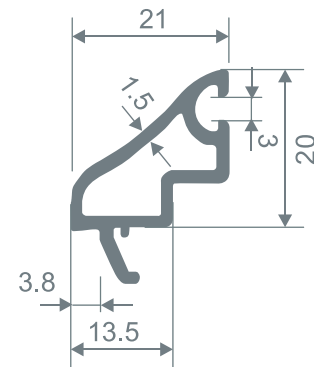


Салмағы Масса	Кг / П.м 0,178
Орамдағы таза салмағы Масса в упаковке	Нетто(кг) 29 Брутто(кг) 29
Қамшының ұзындығы Длина хлыста	П.м 6,5
Орамдағы саны Количество в упаковке	Дана / Шт. 25 Пог. м. 162,5
Профиль Түсі Цвет профиля	Белый; Золотой дуб; Темный дуб; Орех; Махагон; Антрацит



Эмбебап
ШТАПИК 20 мм
ШТАПИК
универсальный 20 мм

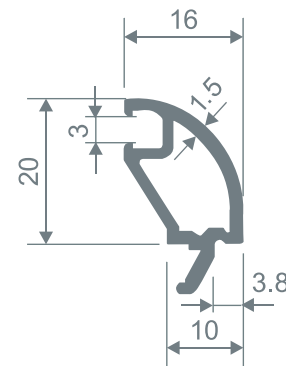
Салмағы Масса	Кг / П.м 0,180
Орамдағы таза салмағы Масса в упаковке	Нетто(кг) 29,25 Брутто(кг) 29,25
Қамшының ұзындығы Длина хлыста	П.м 6,5
Орамдағы саны Количество в упаковке	Дана / Шт. 25 Пог. м. 162,5
Профиль Түсі Цвет профиля	Белый; Золотой дуб; Темный дуб; Орех; Махагон; Антрацит



стандартты
ШТАПИК 24 мм
 ШТАПИК
 стандартный 24 мм

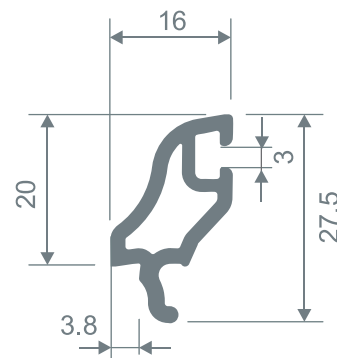


Салмағы Масса	Кг / П.м 0,177
Орамдағы таза салмағы Масса в упаковке	Нетто(кг) 28,7 Брутто(кг) 28,7
Қамшының ұзындығы Длина хлыста	П.м 6,5
Орамдағы саны Количество в упаковке	Дана / Шт. 25 Пог. м. 162,5
Профиль Түсі Цвет профиля	Белый; Золотой дуб; Темный дуб; Орех; Махагон; Антрацит



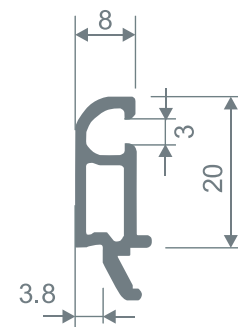
Эмбебап
ШТАПИК 24 мм
 ШТАПИК
 универсальный 24 мм

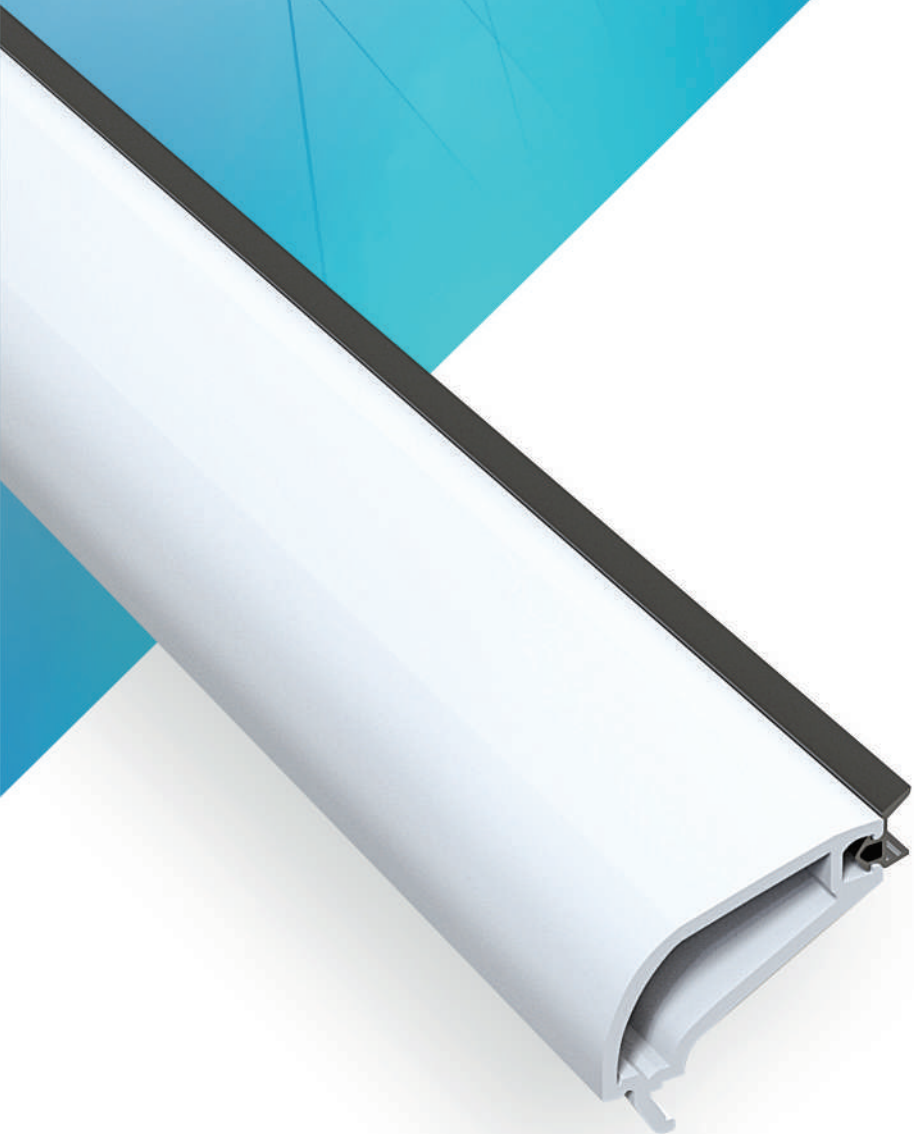
Салмағы Масса	Кг / П.м 0,190
Орамдағы таза салмағы Масса в упаковке	Нетто(кг) 30,9 Брутто(кг) 30,9
Қамшының ұзындығы Длина хлыста	П.м 6,5
Орамдағы саны Количество в упаковке	Дана / Шт. 25 Пог. м. 162,5
Профиль Түсі Цвет профиля	Белый; Золотой дуб; Темный дуб; Орех; Махагон; Антрацит



**стандартты
ШТАПИК 32 мм
ШТАПИК
стандартный 35 мм**

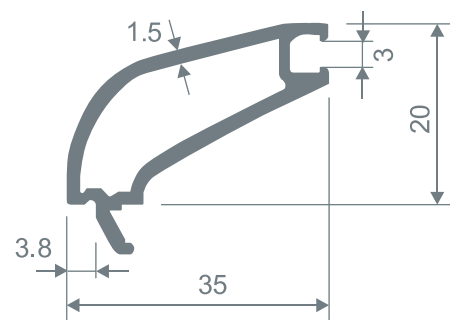
Салмағы Масса	Кг / П.м 0,150
Орамдағы таза салмағы Масса в упаковке	Нетто(кг) 24,37 Брутто(кг) 24,37
Қамшының ұзындығы Длина хлыста	П.м 6,5
Орамдағы саны Количество в упаковке	Дана / Шт. 25 Пог. м. 162,5
Профиль Түсі Цвет профиля	Белый; Золотой дуб; Темный дуб; Орех; Махагон; Антрацит

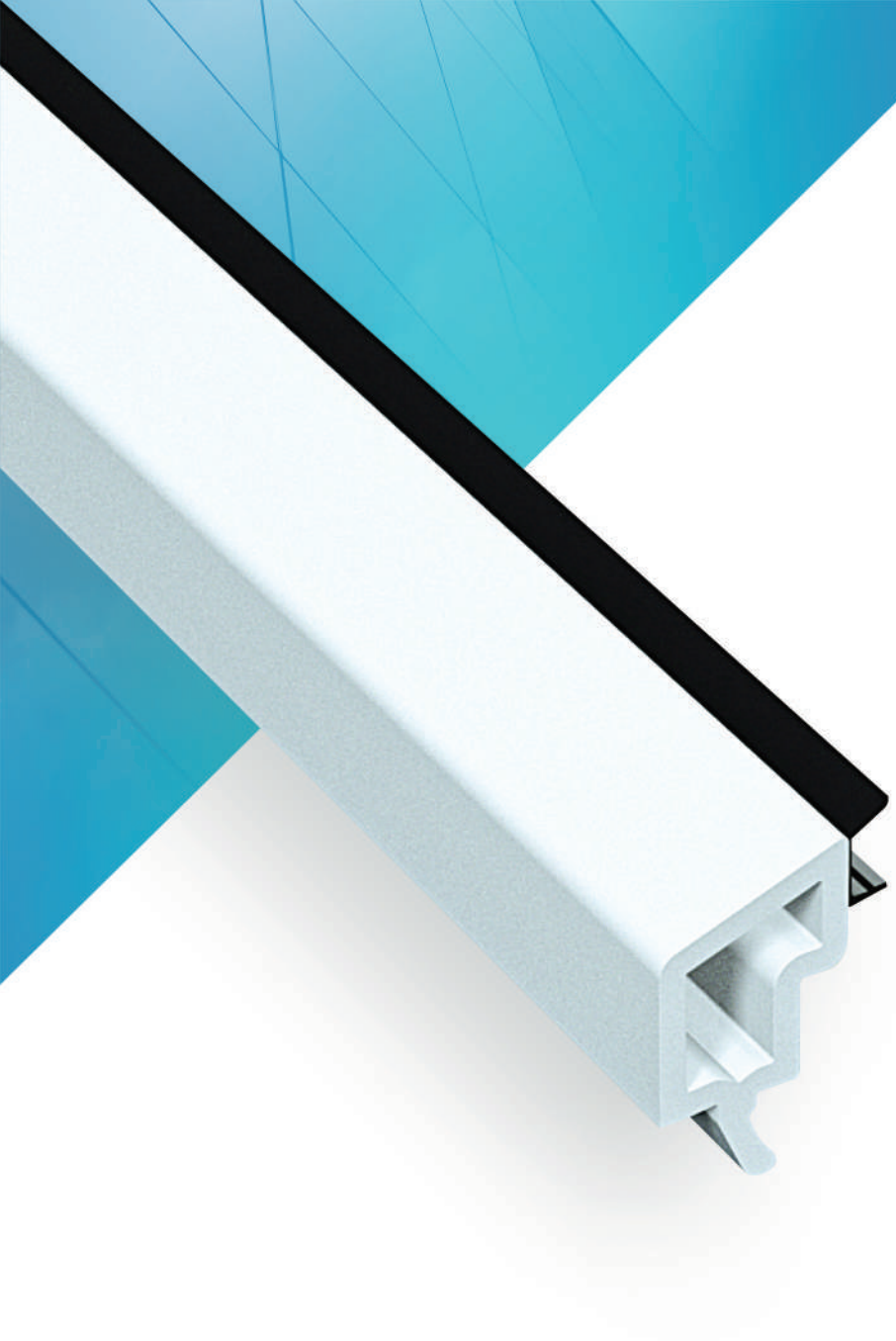




Бір шыныпакетке
арналған ШТАПИК 5 мм
ШТАПИК
одинарный 5 мм

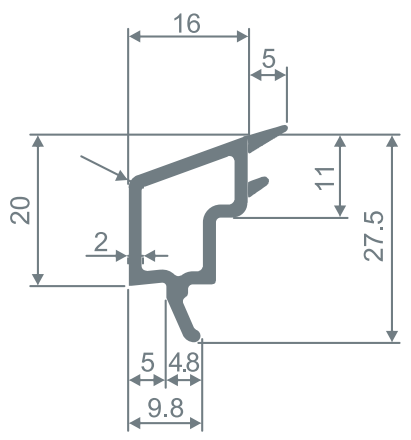
Салмағы Масса	Кг / П.м 0,270
Орамдағы таза салмағы Масса в упаковке	Нетто(кг) 35,1 Брутто(кг) 35,1
Қамшының ұзындығы Длина хлыста	П.м 6,5
Орамдағы саны Количество в упаковке	Дана / Шт. 20 Пог. м. 130
Профиль Түсі Цвет профиля	Белый; Золотой дуб; Темный дуб; Орех; Махагон; Антрацит





**стандартты
ШТАПИК 16 мм**
екі қабатты терезе үшін 32 мм
ШТАПИК
стандартный 16 мм
на стеклопакет 32 мм

Салмағы Масса	Кг / П.м 1,950
Қамшының ұзындығы Длина хлыста	П.м 6



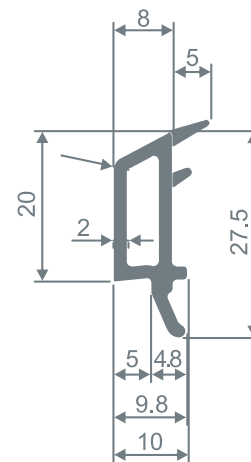
**стандартты
ШТАПИК 8 мм**
екі қабатты терезе үшін 40 мм
ШТАПИК
стандартный 8 мм
на стеклопакет 40 мм

Салмағы
Масса

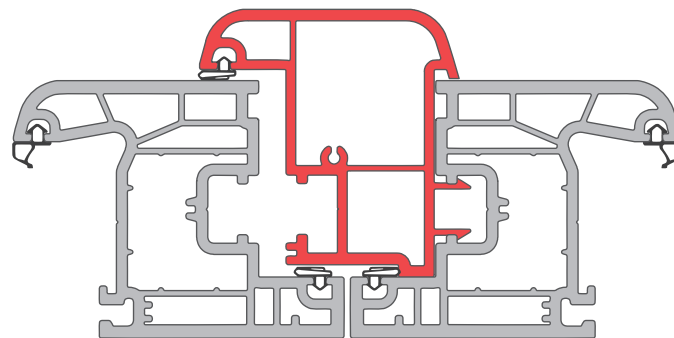
Кг / П.м
1,750

Қамшының ұзындығы
Длина хлыста

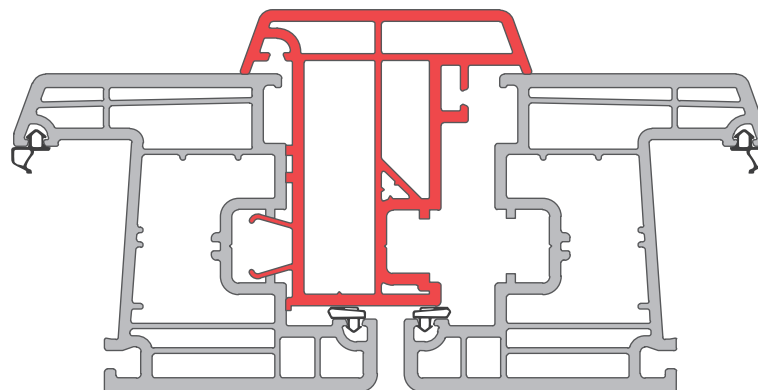
П.м
6,5



ШТУЛЬПТИ АШЫЛУ ШТУЛЬПОВОЕ ОТКРЫВАНИЕ



SMART | PRO



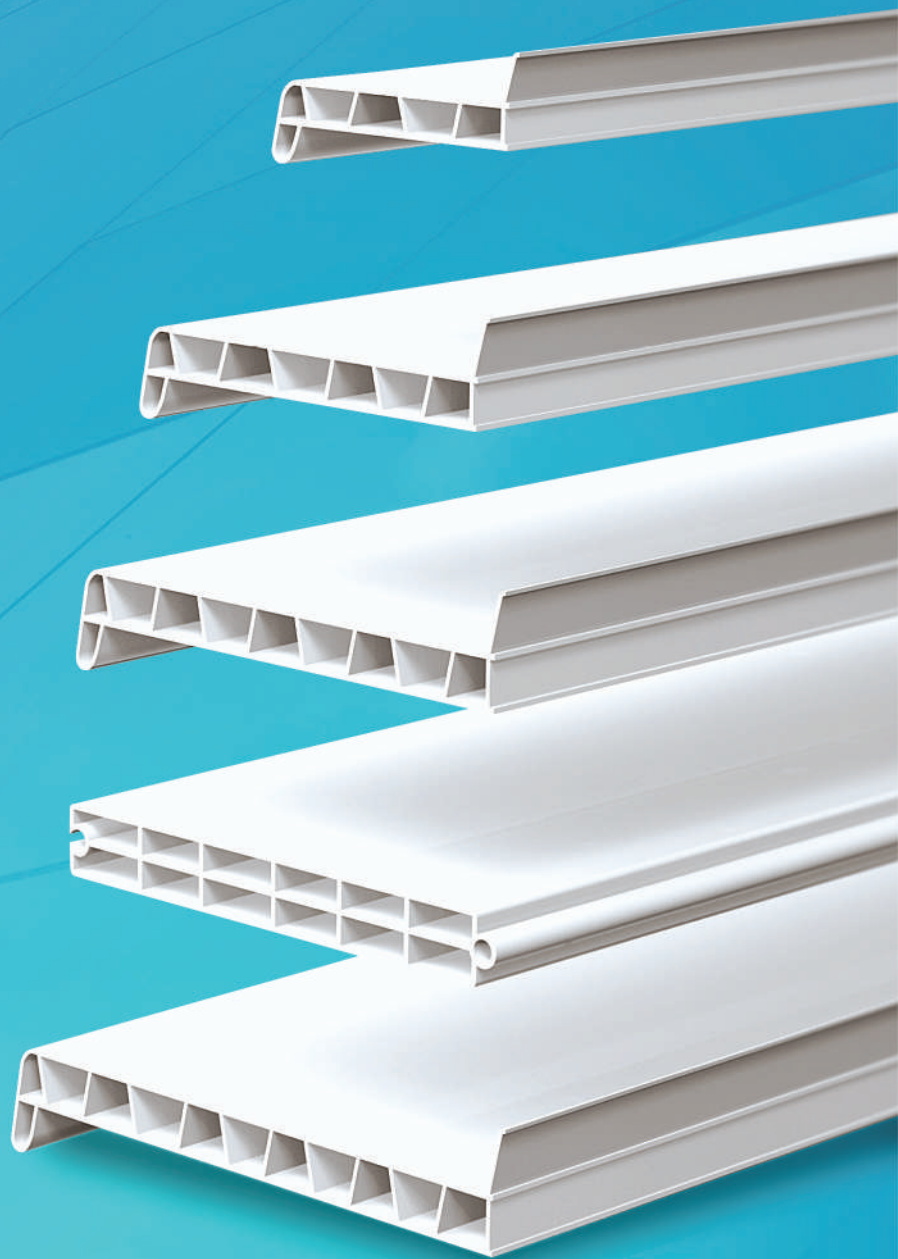
SMART | THERMO

SMART | PRO

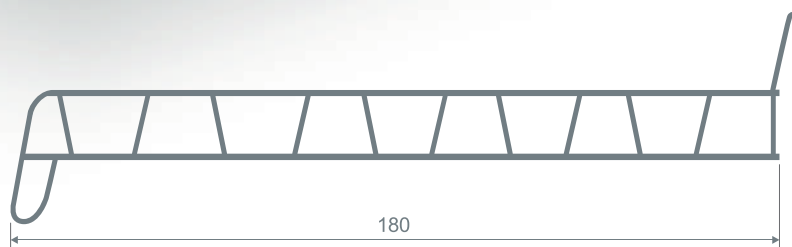
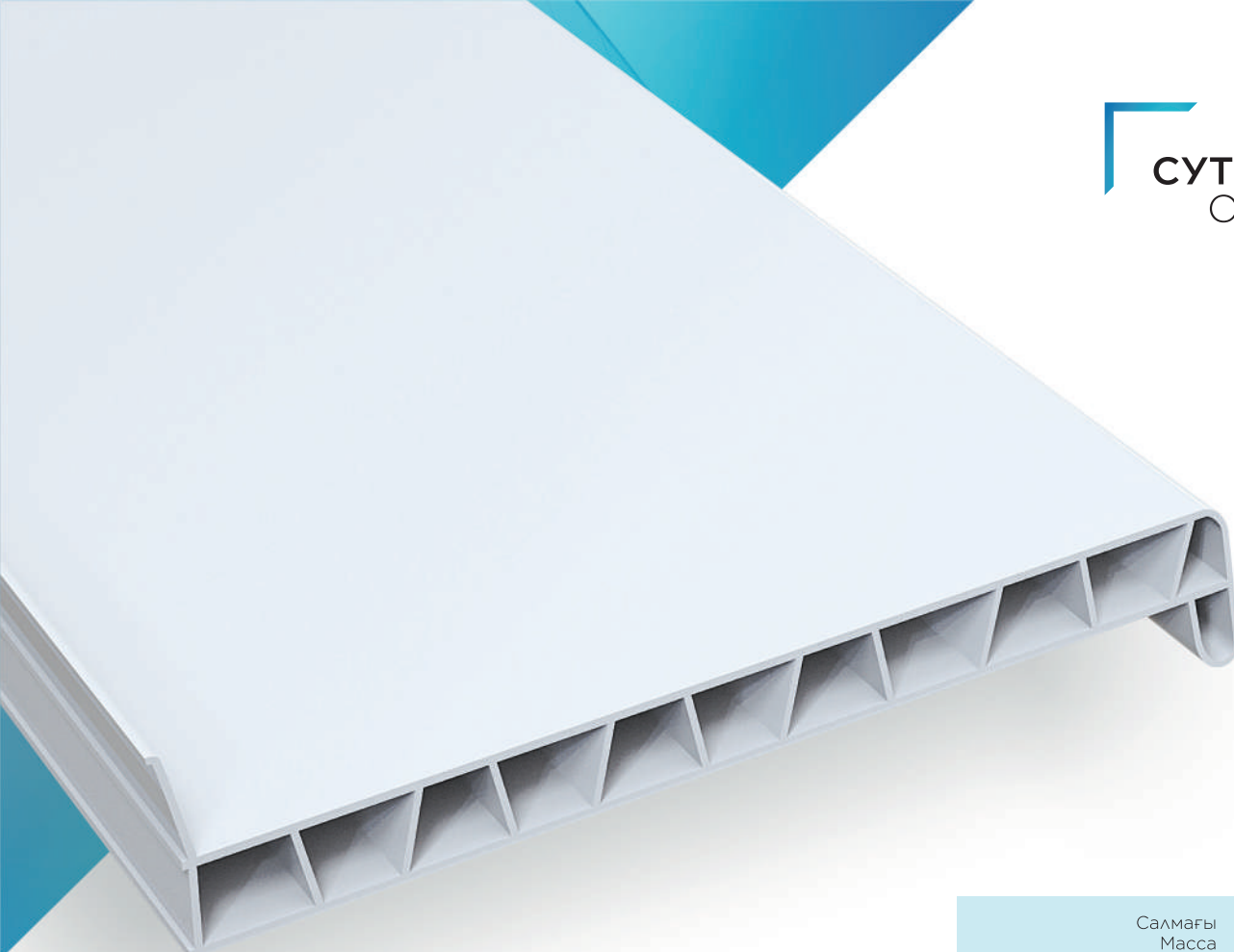
bastaualmaty.kz

Smart PRO - 60
жүйесінің
сутөкпе

Отлив системы
Smart PRO - 60

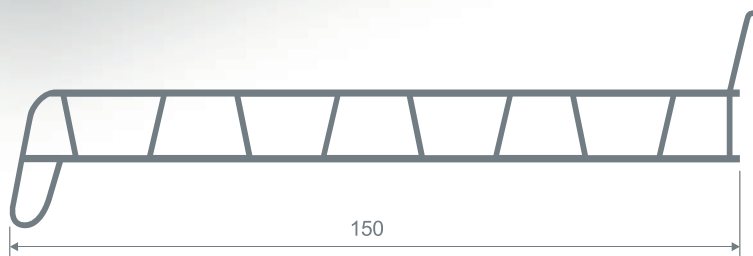
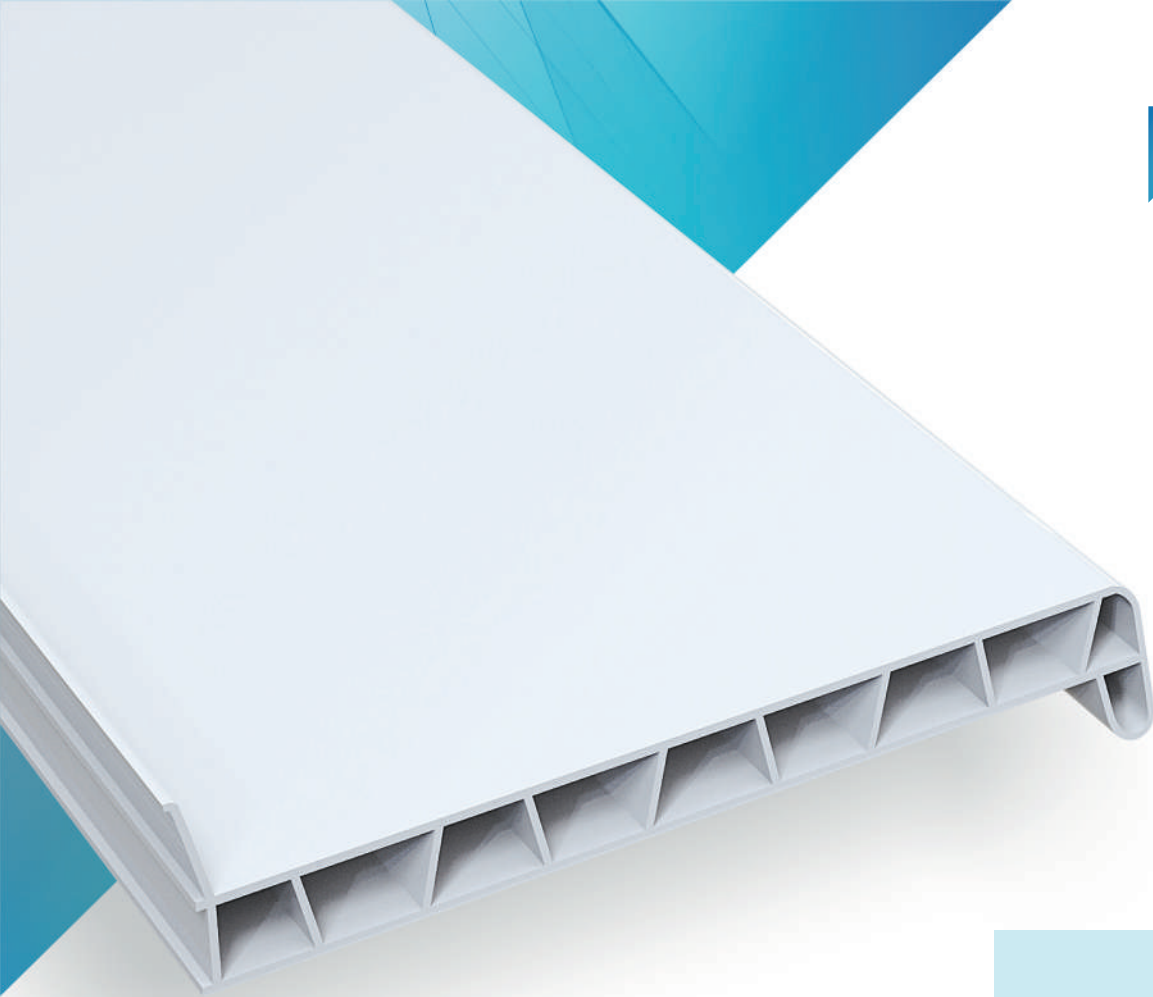


СУТӨКПЕ 180 мм ОТЛИВ 180 мм



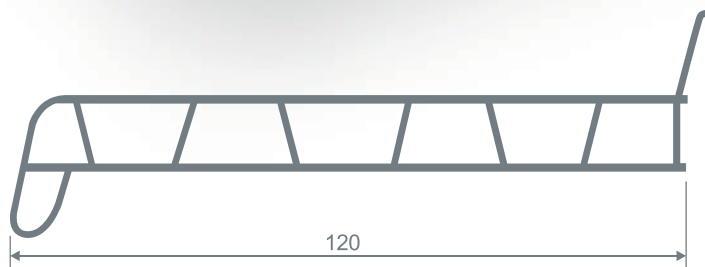
Салмағы Масса	Кг / П.м 0,610
Орамдағы таза салмағы Масса в упаковке	Нетто(кг) 36,6 Брутто(кг) 36,6
Қамшының ұзындығы Длина хлыста	П.м 6
Орамдағы саны Количество в упаковке	Дана / Шт. 10 Пог. м. 60
Профиль Түсі Цвет профиля	Белый

СУТӨКПЕ 150 мм ОТЛИВ 150 мм



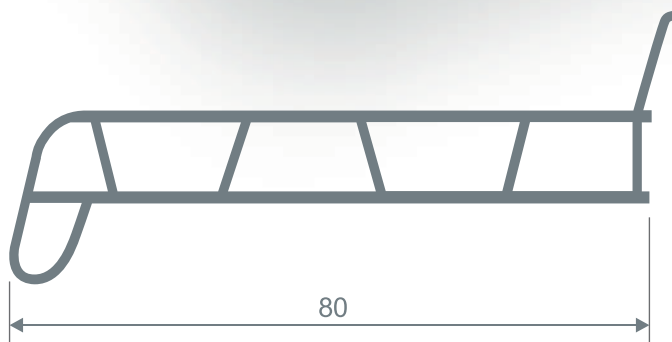
Салмағы Масса	Кг / П.м 0,530
Орамдағы таза салмағы Масса в упаковке	Нетто(кг) 31,8 Брутто(кг) 31,8
Қамшының ұзындығы Длина хлыста	П.м 6
Орамдағы саны Количество в упаковке	Дана / Шт. 10 Пог. м. 60
Профиль Түсі Цвет профиля	Белый

СУТӨКПЕ 120 мм ОТЛИВ 120 мм



Салмағы Масса	Кг / П.м 0,432
Орамдағы таза салмағы Масса в упаковке	Нетто(кг) 26 Брутто(кг) 26
Қамшының ұзындығы Длина хлыста	П.м 6
Орамдағы саны Количество в упаковке	Дана / Шт. 10 Пог. м. 60
Профиль Түсі Цвет профиля	Белый

СУТӨКПЕ 80 мм ОТЛИВ 80 мм



Салмағы Масса	Кг / П.м 0,368
Орамдағы таза салмағы Масса в упаковке	Нетто(кг) 22.1 Брутто(кг) 22.1
Қамшының ұзындығы Длина хлыста	П.м 6
Орамдағы саны Количество в упаковке	Дана / Шт. 10 Пог. м. 60
Профиль Түсі Цвет профиля	Белый

Шегерілген өлшемдер

SMART ПВХ профиль өнімдерін өндіруге арналған шегерілетін өлшемдер кестесі

Профиль түрі	Кесу бұрышы	РАМА		ИМПОСТ	Ескерту
		Рама	Импост	Импост	
3 камералы					
Рама	45°x45°	+6			
Рама металлы	90°x90°	-90			
Импост	90°x90°	-80	-59	-38	1 кескіш
		-70	-49	-28	Кескіш жиынтығы
Импост металлы	90°x90°	-90	-70	-50	
Терезе жармасы	45°x45°	-58	-37	-16	
Терезе жапқышының металлы	90°x90°	-185	-160	-140	
Есік жармасы	45°x45°	-58	-37	-16	
Есік жапқышының металы	90°x90°	-250	-230	-210	
Қос әйнек					
Саңырау		-90	-69	-48	
Терезе жапқыштары		-188	-167	-146	
Есік жармалары		-246	-225	-204	
4 камералы					
Рама	45°x45°	+6			
Рама металлы	90°x90°	-110			
Импост	90°x90°	-93	-65,5	-38	1 кескіш
		-83	-55,5	-28	Кескіш жиынтығы
Импост металлы	90°x90°	-105	-75	-50	
Терезе жармасы	45°x45°	-66	-41	-16	
Терезе жапқышының металлы	90°x90°	-190	-170	-150	
Есік жармасы	45°x45°	-66	-41	-16	
Есік жапқышының металы	90°x90°	-265	-235	-205	
Қос әйнек					
Саңырау		-98	-73	-48	
Терезе жапқыштары		-196	-171	-146	
Есік жармалары		-254	-230	-204	

Шегерілген өлшемдер

SMART ПВХ профиль өнімдерін өндіруге арналған шегерілетін өлшемдер кестесі

Профиль түрі	Кесу бұрышы	РАМА		ИМПОСТ	Ескерту
		Рама	Импост	Импост	
5 камералы					
Рама	45°x45°	+6			
Рама металлы	90°x90°	-105			
Импост	90°x90°	-92	-69	-46	1 кескіш
		-82	-59	-36	Кескіш жиынтығы
Импост металлы	90°x90°	-102	-80	-56	
Терезе жармасы	45°x45°	-70	-47	-24	
Терезе жапқышының металлы	90°x90°	-205	-185	-160	
Есік жармасы	45°x45°	-70	-47	-24	
Есік жапқышының металы	90°x90°	-280	-260	-235	
Штульп	90°x90°	-152	-129	-106	
Штульп металлы	45°x45°	-160	-137	-114	
Терезе жармасы жабыстырылған	45°x45°	-35	-12		Ені
Терезе жапқышының металлы жабыстырылған	90°x90°	-181	-148		Ені
Есік жармасы жабыстырылған	45°x45°	-41	-12		Ені
Есік жапқышының металы жабыстырылған	90°x90°	-247	-224		Ені
Қос әйнек					
Саңырау		-102	-79	-56	
Терезе жапқыштары		-206	-183	-160	
Есік жармалары		-282	-259	-236	
Створки оконной жабыстырылған		-171	-148		
Створки дверной жабыстырылған		-247	-224		

Вычитаемые размеры

Таблица вычитаемых размеров для производства изделий из ПВХ профиля SMART

Вид профиля	Угол реза	РАМА		ИМПОСТ	Примечание
		Рама	Импост	Импост	
3-х камерные					
Рама	45°x45°	+6			
Металл рамы	90°x90°	-90			
Импост	90°x90°	-80	-59	-38	1 фреза
		-70	-49	-28	Комплект фрез
Металл импоста	90°x90°	-90	-70	-50	
Створка оконная	45°x45°	-58	-37	-16	
Металл створки оконной	90°x90°	-185	-160	-140	
Створка дверная	45°x45°	-58	-37	-16	
Металл створки дверной	90°x90°	-250	-230	-210	
Стеклопакет					
Глухой		-90	-69	-48	
Створки оконной		-188	-167	-146	
Створки дверной		-246	-225	-204	
4-х камерные					
Рама	45°x45°	+6			
Металл рамы	90°x90°	-110			
Импост	90°x90°	-93	-65,5	-38	1 фреза
		-83	-55,5	-28	Комплект фрез
Металл импоста	90°x90°	-105	-75	-50	
Створка оконная	45°x45°	-66	-41	-16	
Металл створки оконной	90°x90°	-190	-170	-150	
Створка дверная	45°x45°	-66	-41	-16	
Металл створки дверной	90°x90°	-265	-235	-205	
Стеклопакет					
Глухой		-98	-73	-48	
Створки оконной		-196	-171	-146	
Створки дверной		-254	-230	-204	

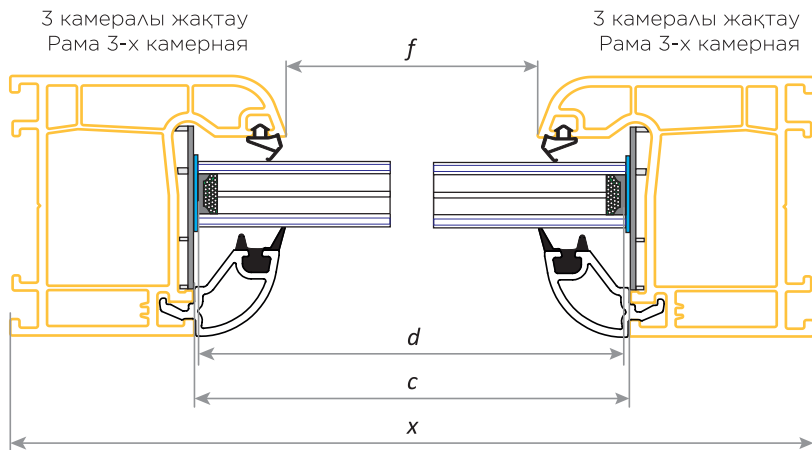
Вычитаемые размеры

Таблица вычитаемых размеров для производства изделий из ПВХ профиля SMART

Вид профиля	Угол реза	РАМА		ИМПОСТ	Примечание
		Рама	Импост	Импост	
5-ти камерные					
Рама	45°x45°	+6			
Металл рамы	90°x90°	-105			
Импост	90°x90°	-92	-69	-46	1 фреза
		-82	-59	-36	Комплект фрез
Металл импоста	90°x90°	-102	-80	-56	
Створка оконная	45°x45°	-70	-47	-24	
Металл створки оконной	90°x90°	-205	-185	-160	
Створка дверная	45°x45°	-70	-47	-24	
Металл створки дверной	90°x90°	-280	-260	-235	
Штульп	90°x90°	-152	-129	-106	
Металл штульпа	45°x45°	-160	-137	-114	
Створка оконная штульпованная	45°x45°	-35	-12		Ширина
Металл створки оконной штульпованной	90°x90°	-181	-148		Ширина
Створка дверная штульпованная	45°x45°	-41	-12		Ширина
Металл створки дверной штульпованной	90°x90°	-247	-224		Ширина
Стеклопакет					
Глухой		-102	-79	-56	
Створки оконной		-206	-183	-160	
Створки дверной		-282	-259	-236	
Створки оконной штульпованной		-171	-148		
Створки дверной штульпованной		-247	-224		

WEBER - 60 ПРОФИЛДЕРІНІҢ КОМБИНАЦИЯСЫ

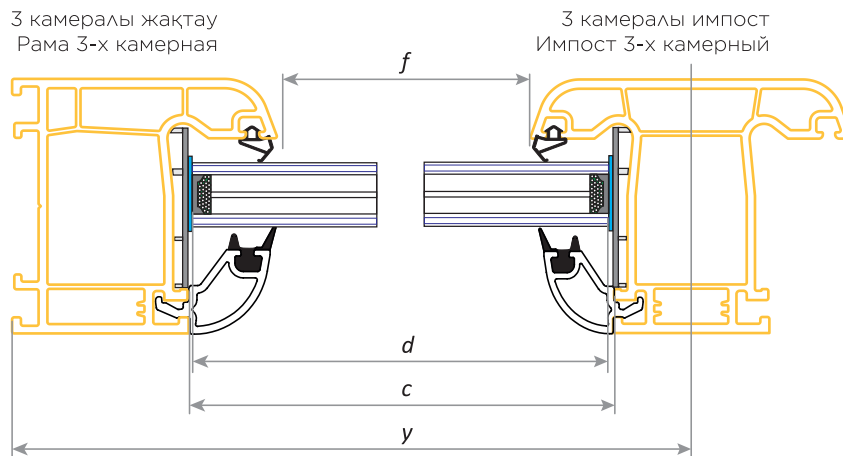
КОМБИНАЦИЯ ПРОФИЛЕЙ WEBER - 60



Жақтаудың өлшемі Размер рамы x , мм	x
Қос әйнекті терезе өлшемі Размер стеклопакета d , мм	$d = x - 90$
Таза жақтау өлшемі Размер рамы в свету f , мм	$f = x - 120$
Штапик ұзындығы Длина штапика c , мм	$c = x - 80$
Күшейту ұзындығы Длина армирования мм	$x - 90$

Осьтік өлшем Осевой размер y , мм	y
Штапик ұзындығы Длина штапика c , мм	$c = y - 59$
Қос әйнекті терезе өлшемі Размер стеклопакета d , мм	$d = y - 69$

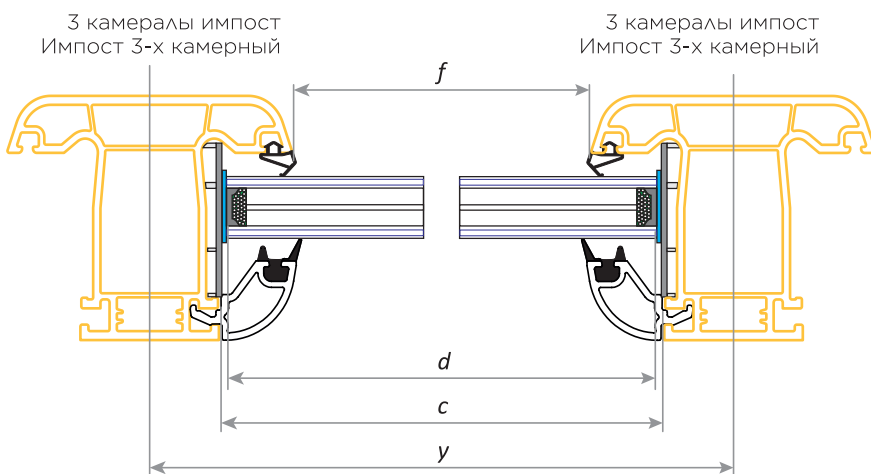
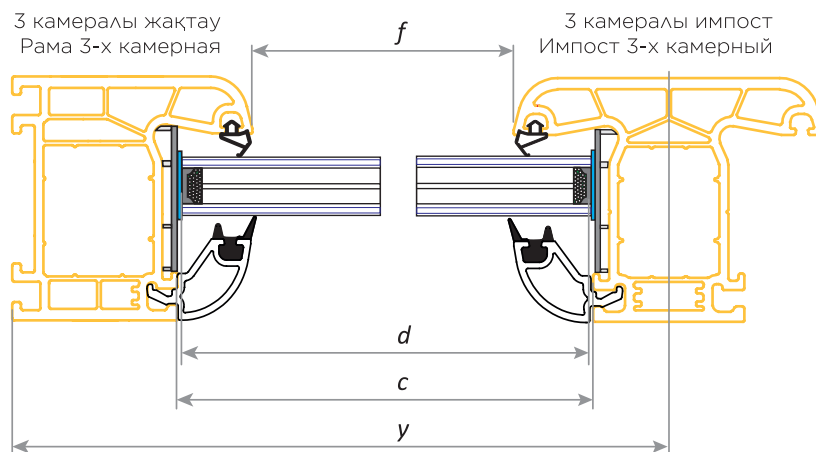
Таза жақтау өлшемі Размер рамы в свету f , мм	$f = y - 99$
---	--------------------------------



WEBER - 60 ПРОФИЛДЕРІНІҢ КОМБИНАЦИЯСЫ

КОМБИНАЦИЯ ПРОФИЛЕЙ WEBER - 60

Осьтік өлшем Осевой размер x, мм	y
Штапик ұзындығы Длина штапика c, мм	c = y - 63
Қос әйнекті терезе өлшемі Размер стеклопакета d, мм	d = y - 73
Таза жақтау өлшемі Размер рамы в свету f, мм	f = y - 103



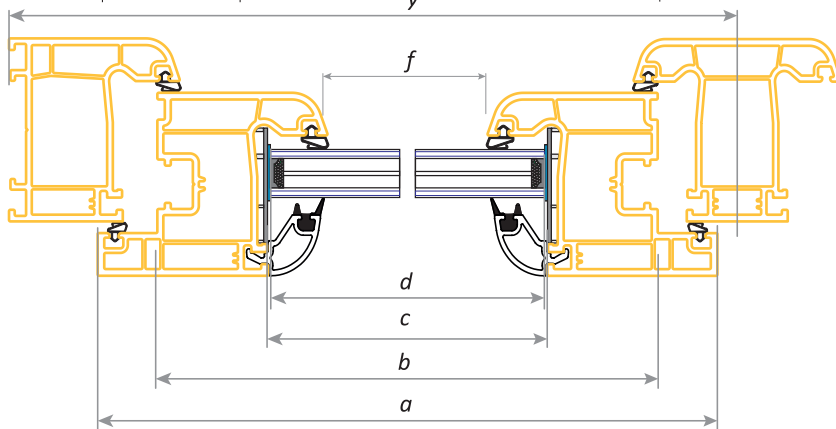
Осьтік өлшем Осевой размер x, мм	y
Штапик ұзындығы Длина штапика c, мм	c = y - 38
Қос әйнекті терезе өлшемі Размер стеклопакета d, мм	d = y - 48
Таза жақтау өлшемі Размер рамы в свету f, мм	d = y - 48

WEBER - 60 ПРОФИЛДЕРІНІҢ КОМБИНАЦИЯСЫ

КОМБИНАЦИЯ ПРОФИЛЕЙ WEBER - 60

3 камералы жақтау |
3 камералы жармасы
Рама 3-х камерная |
Створка 3-х камерная

3 камералы жармасы |
3 камералы импост
Створка 3-х камерная |
Импост 3-х камерный



Импост бойынша у,
жақтаудың өлшемі
Размер рамы у, на импост
у, мм

y

Белбеудің сыртқы өлшемі
Наружный размер створки
а, мм

a = y - 43

Бүктеме бойынша
белбеудің өлшемі
Размер створки по фальцу
b, мм

b = y - 83

Штапик ұзындығы
Длина штапика
с, мм

c = y - 157

Қос әйнекті терезе өлшемі
Размер стеклопакета
d, мм

d = y - 167

Таза жақтау өлшемі
Размер рамы в свету
f, мм

f = y - 197

Импост бойынша у,
жақтаудың өлшемі
Размер рамы у, на импост
у, мм

y

Белбеудің сыртқы өлшемі
Наружный размер створки
а, мм

a = y - 22

Бүктеме бойынша
белбеудің өлшемі
Размер створки по фальцу
b, мм

b = y - 62

Штапик ұзындығы
Длина штапика
с, мм

c = y - 136

Қос әйнекті терезе өлшемі
Размер стеклопакета
d, мм

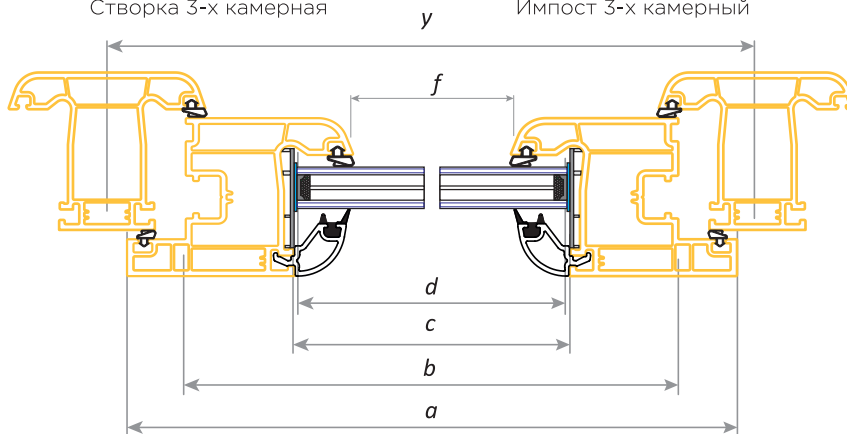
d = y - 146

Таза жақтау өлшемі
Размер рамы в свету
f, мм

f = y - 176

3 камералы импост |
3 камералы жармасы
Импост 3-х камерный |
Створка 3-х камерная

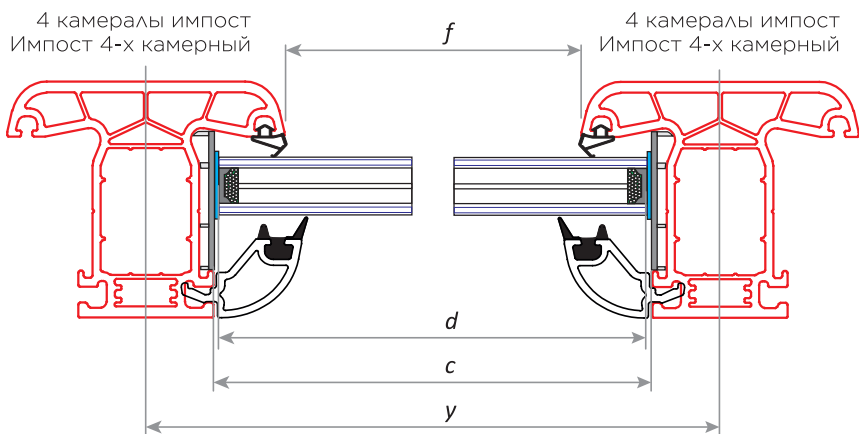
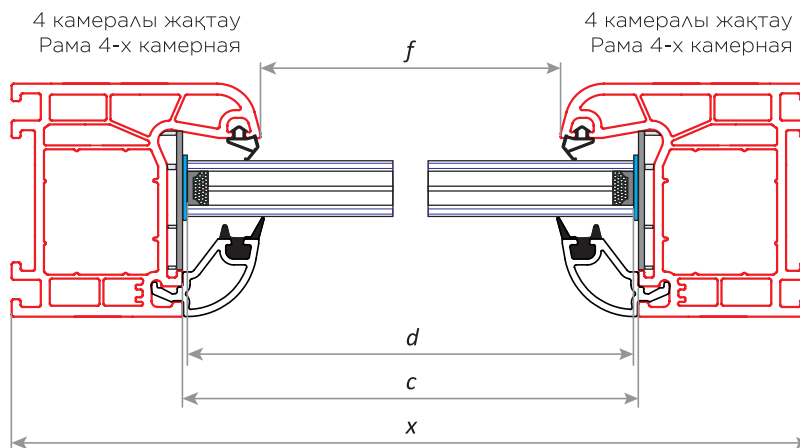
3 камералы жармасы |
3 камералы импост
Створка 3-х камерная |
Импост 3-х камерный



Smart PRO - 60 ПРОФИЛДЕРІНІҢ КОМБИНАЦИЯСЫ

КОМБИНАЦИЯ ПРОФИЛЕЙ Smart PRO - 60

Жақтаудың өлшемі Размер рамы x, мм	x
Қос әйнекті терезе өлшемі Размер стеклопакета d, мм	d = x - 98
Таза жақтау өлшемі Размер рамы в свету f, мм	f = x - 128
Штапик ұзындығы Длина штапика c, мм	c = x - 88
Күшейту ұзындығы Длина армирования мм	x - 100



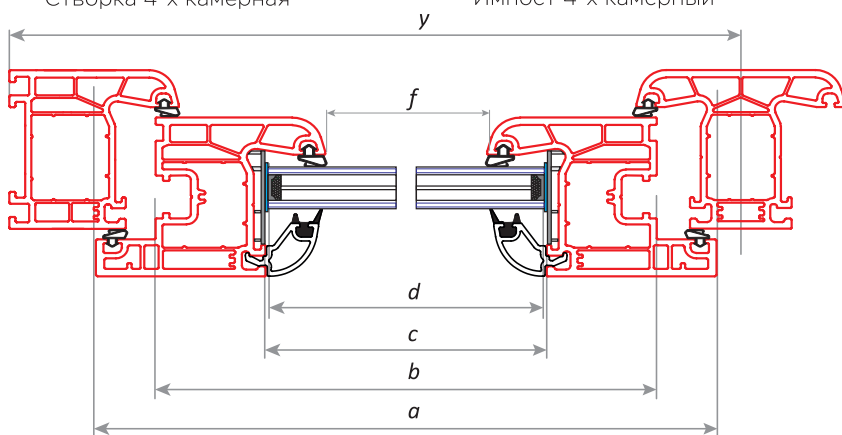
Осьтік өлшем Осевой размер x, мм	y
Штапик ұзындығы Длина штапика c, мм	c = y - 38
Қос әйнекті терезе өлшемі Размер стеклопакета d, мм	d = y - 48
Таза жақтау өлшемі Размер рамы в свету f, мм	f = y - 78

Smart PRO - 60 ПРОФИЛДЕРІНІҢ КОМБИНАЦИЯСЫ

КОМБИНАЦИЯ ПРОФИЛЕЙ Smart PRO - 60

4 камералы жақтау |
4 камералы жармасы |
Рама 4-х камерная |
Створка 4-х камерная

4 камералы жармасы |
4 камералы импост |
Створка 4-х камерная |
Импост 4-х камерный



Импост бойынша у,
жақтаудың өлшемі
Размер рамы у, на импост
у, мм

y

Белбеудің сыртқы өлшемі
Наружный размер створки
а, мм

a = y - 47

Бүктеме бойынша
белбеудің өлшемі
Размер створки по фальцу
b, мм

b = y - 87

Штапик ұзындығы
Длина штапика
с, мм

c = y - 161

Қос әйнекті терезе өлшемі
Размер стеклопакета
d, мм

d = y - 171

Таза жақтау өлшемі
Размер рамы в свету
f, мм

f = y - 201

Импост бойынша у,
жақтаудың өлшемі
Размер рамы у, на импост
у, мм

y

Белбеудің сыртқы өлшемі
Наружный размер створки
а, мм

a = y - 22

Бүктеме бойынша
белбеудің өлшемі
Размер створки по фальцу
b, мм

b = y - 62

Штапик ұзындығы
Длина штапика
с, мм

c = y - 136

Қос әйнекті терезе өлшемі
Размер стеклопакета
d, мм

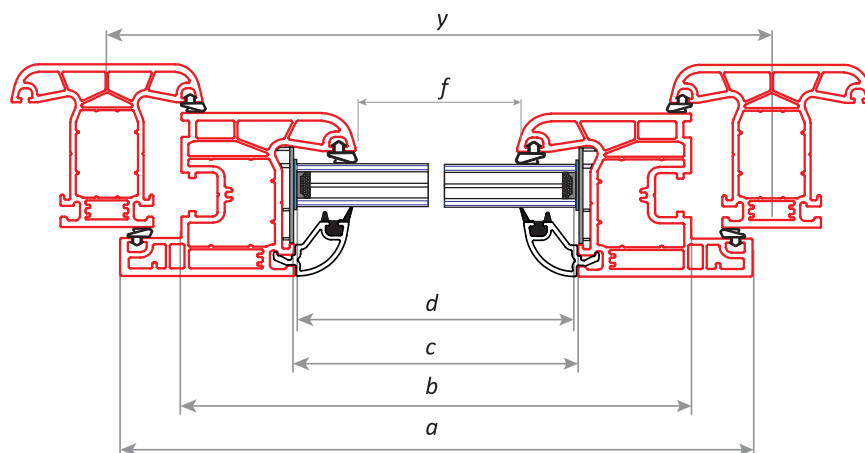
d = y - 142

Таза жақтау өлшемі
Размер рамы в свету
f, мм

f = y - 201

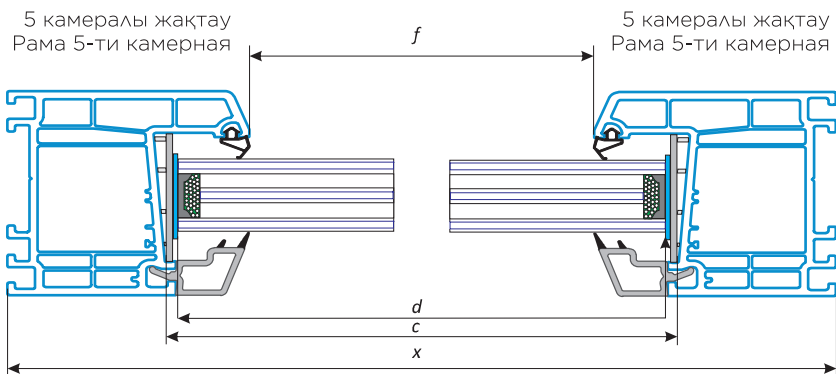
4 камералы импост |
4 камералы жармасы
Импост 4-х камерный |
Створка 4-х камерная

4 камералы жармасы |
4 камералы импост
Створка 4-х камерная |
Импост 4-х камерный

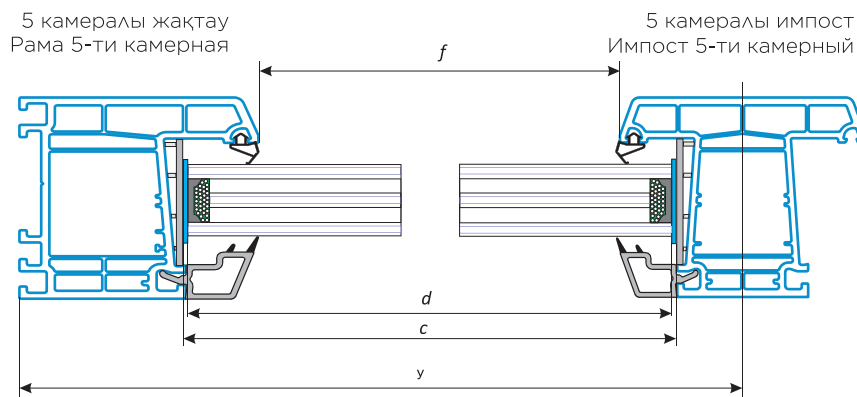


Smart THERMO - 70 ПРОФИЛДЕРІНІҢ КОМБИНАЦИЯСЫ

КОМБИНАЦИЯ ПРОФИЛЕЙ Smart THERMO - 70



Жақтаудың өлшемі Размер рамы x, мм	x
Қос әйнекті терезе өлшемі Размер стеклопакета d, мм	d = -102
Таза жақтау өлшемі Размер рамы в свету f, мм	f = -132
Штапик ұзындығы Длина штапика c, мм	c = x - 92
Күшейту ұзындығы Длина армирования мм	x - 105

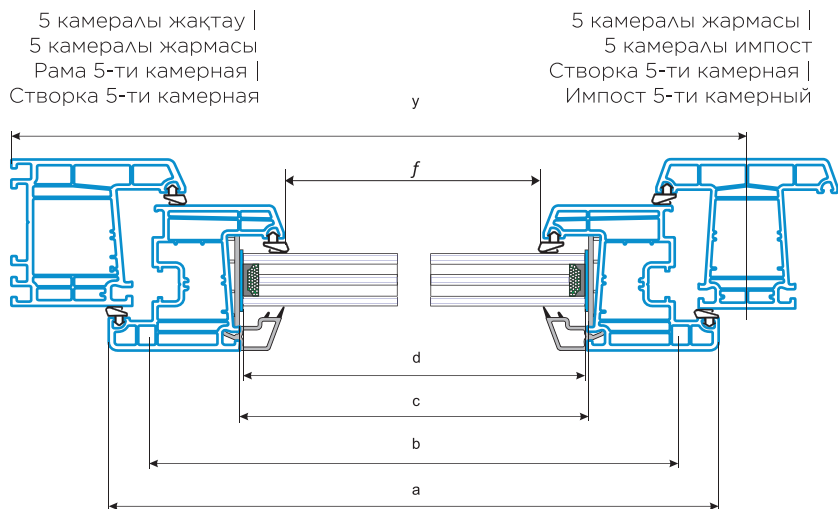
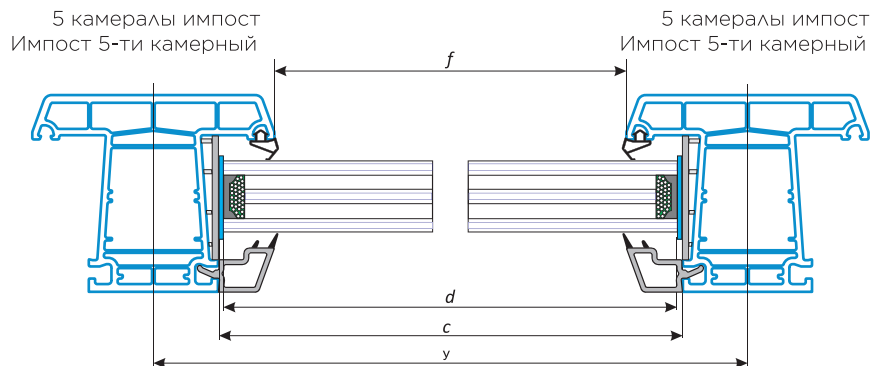


Осьтік өлшем Осевой размер x, мм	y
Штапик ұзындығы Длина штапика c, мм	c = y - 69
Қос әйнекті терезе өлшемі Размер стеклопакета d, мм	d = y - 79
Таза жақтау өлшемі Размер рамы в свету f, мм	f = y - 109

Smart THERMO - 70 ПРОФИЛДЕРІНІҢ КОМБИНАЦИЯСЫ

КОМБИНАЦИЯ ПРОФИЛЕЙ Smart THERMO - 70

Осьтік өлшем Осевой размер x, мм	y
Штапик ұзындығы Длина штапика c, мм	c = y - 46
Қос әйнекті терезе өлшемі Размер стеклопакета d, мм	d = y - 56
Таза жақтау өлшемі Размер рамы в свету f, мм	f = y - 86

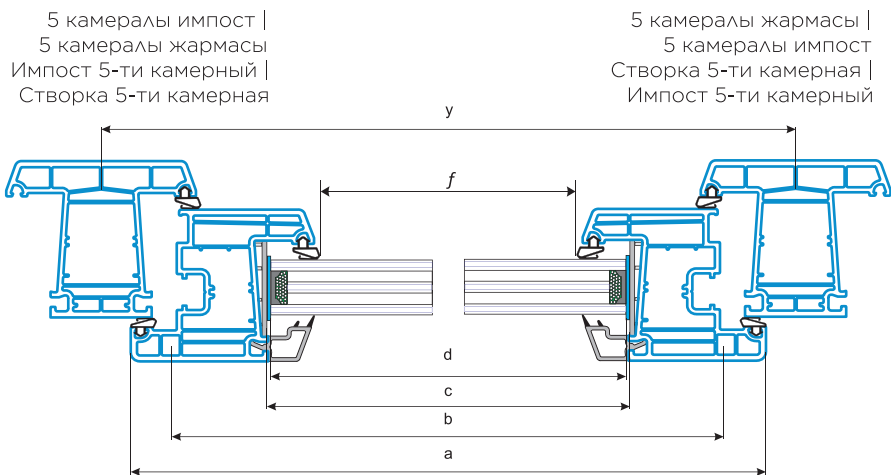


Импост бойынша у, жақтаудың өлшемі Размер рамы u, на импост у, мм	y
Белбеудің сыртқы өлшемі Наружный размер створки a, мм	a = - 53
Бүктемге бойынша белбеудің өлшемі Размер створки по фальцу b, мм	b = - 93
Штапик ұзындығы Длина штапика c, мм	c = - 173
Қос әйнекті терезе өлшемі Размер стеклопакета d, мм	d = - 183
Таза жақтау өлшемі Размер рамы в свету f, мм	f = y - 213

Smart THERMO - 70 ПРОФИЛДЕРІНІҢ КОМБИНАЦИЯСЫ

КОМБИНАЦИЯ ПРОФИЛЕЙ Smart THERMO - 70

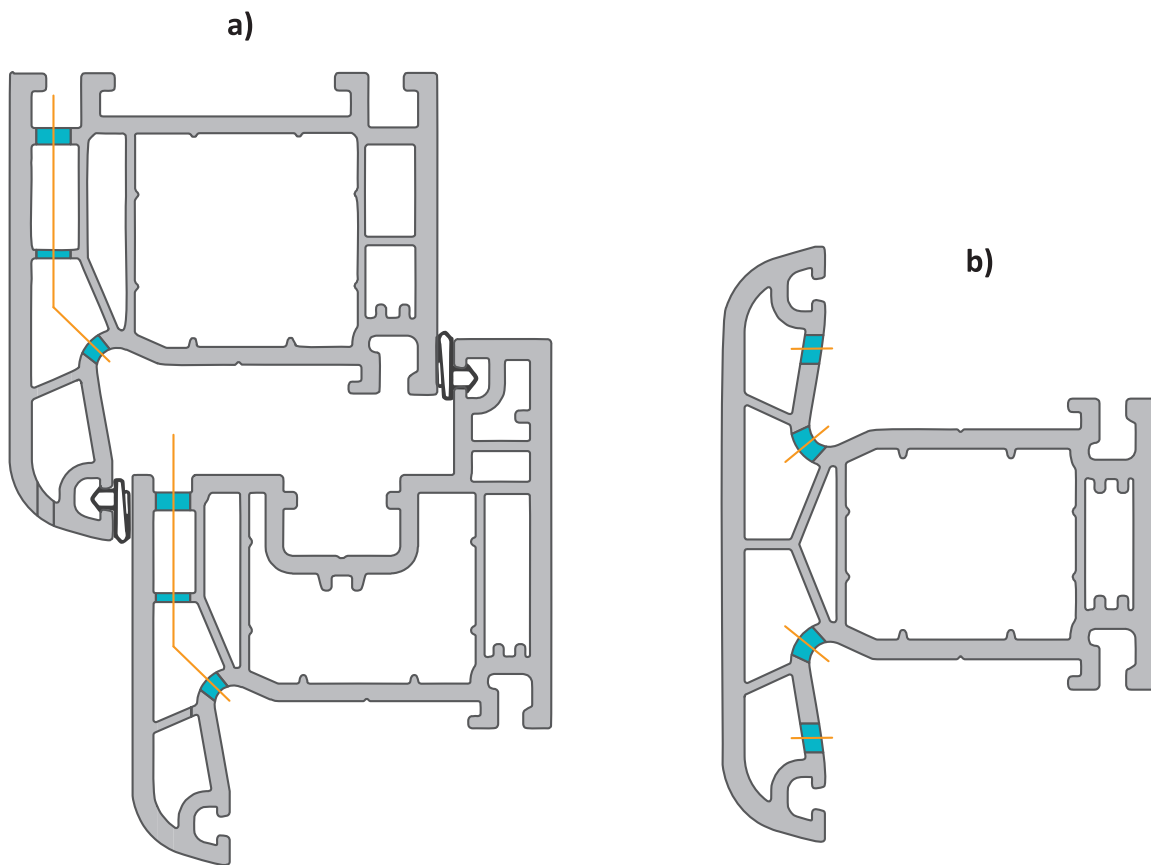
Импост бойынша y , жақтаудың өлшемі Размер рамы y , на импост y , мм	y
Белбеудің сыртқы өлшемі Наружный размер створки a , мм	$a = - 30$
Бүктеме бойынша белбеудің өлшемі Размер створки по фальцу b , мм	$b = - 70$
Штапик ұзындығы Длина штапика c , мм	$c = - 150$
Қос әйнекті терезе өлшемі Размер стеклопакета d , мм	$d = - 160$
Таза жақтау өлшемі Размер рамы в свету f , мм	$f = y - 190$



МЕХАНИКАЛЫҚ ӨҢДЕУ МЕХАНИЧЕСКАЯ ОБРАБОТКА

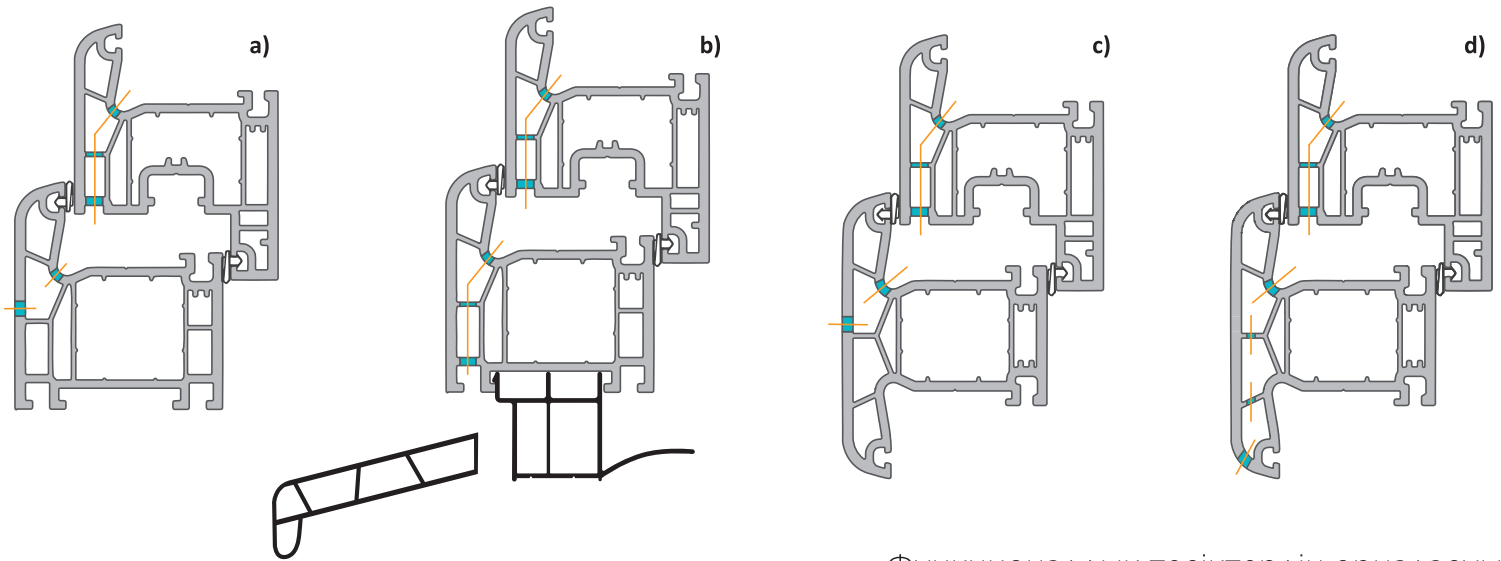
Рама, створка және импосттан желдету орындау (міндетті түрде түрлі түсті профилде орындау қажет)
50-100 мм рама, створка және импост бұрышынан

Выполнение вентиляции на раме, створке и импосте
(обязательно выполнять на цветном профиле)
50-100 мм от угла рамы, створки и импоста



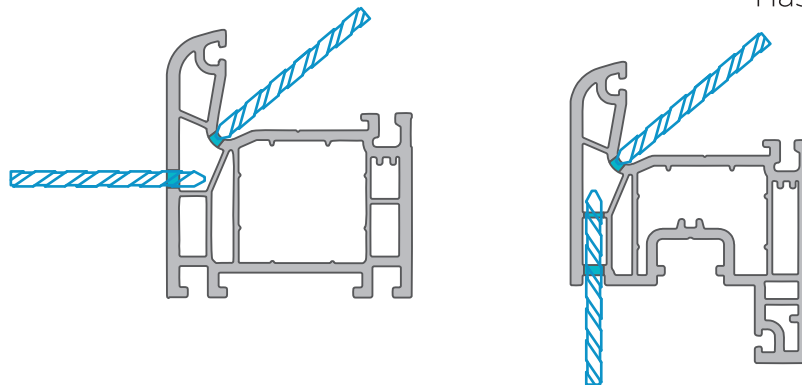
МЕХАНИКАЛЫҚ ӨҢДЕУ МЕХАНИЧЕСКАЯ ОБРАБОТКА

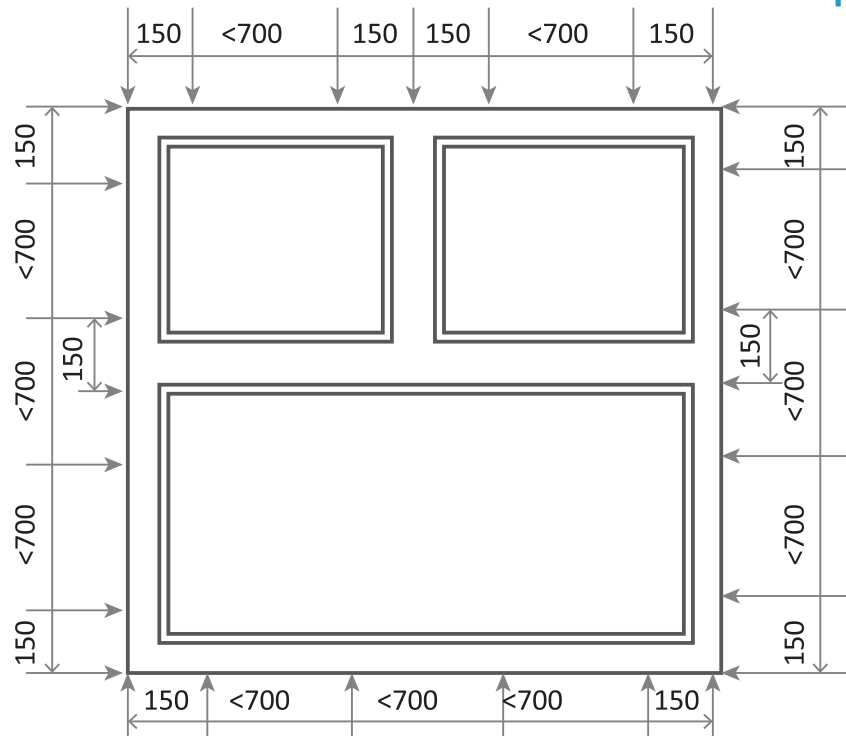
Рама, створка және импосттын суды шығару процесі
Выполнение отвода воды на раме, створке и импосте



Функционалдық тесіктердің орналасуы
Паз 5X25 немесе 3 тесік

Расположение функциональных отверстий
Паз 5X25 или 3 отверстия

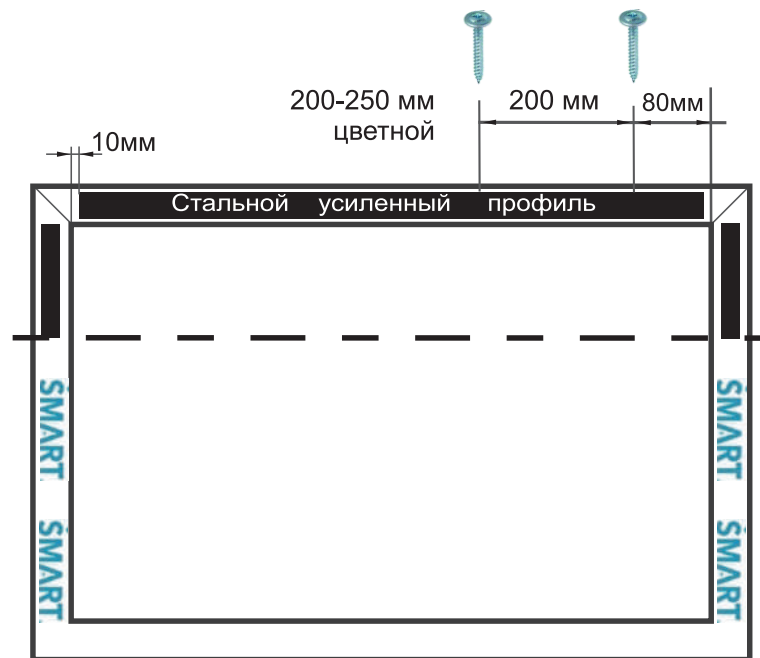




← точки крепления к стене / қабырғаға бекіту нүктелері

Ақ профильдерге болат жапсырмаларды монтаждау кезінде, бекіткіштер арасындағы қашықтық 700 мм-ден, басқа жағдайларда - 600 мм-ден аспауы керек

Расстояние между крепежными элементами при монтаже изделий белого цвета с профилями, усиленными стальными вкладышами, не должно превышать 700мм, в других случаях - не более 600 мм



Арматураны бір профильдегі сызық бойымен біріктіруге немесе үзуге жол берілмейді

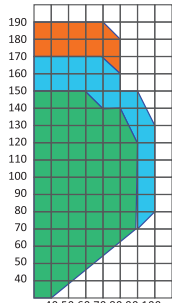
Не допускается стыковка или разрыв армирования по длине в пределах одного профиля

Арматура профілі ПВХ профілінің алдыңғы емес жағында бұрандалармен (кем дегенде 2 дана) бекітіледі. Ішкі бұрыштан бірінші бұрандаға дейінгі қашықтық 80 мм-ден аспайды, ал бұрандалар арасында ақ түсте 200-250 мм және түсті ПВХ профілінде 250 мм

Армирующий профиль фиксируется шурупами (не менее 2-х шт) с нелицевой стороны ПВХ профиля. Расстояние от внутреннего угла до первого шурупа не более 80 мм, а между шурупами 200-250 мм на белых и 250 мм на цветных ПВХ профилях

БЕЛДЕУДІҢ МАКСИМАЛДЫ ӨЛШЕМДЕРІ МАКСИМАЛЬНЫЕ РАЗМЕРЫ СТВОРОК

3 камералы (ақ)
3-х камерный (белый)



Ширина створки В, см

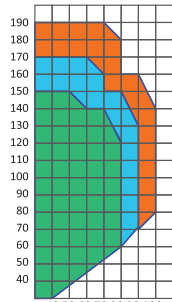
3 камералы (ақ емес)
3-х камерный (не белый)



Ширина створки В, см

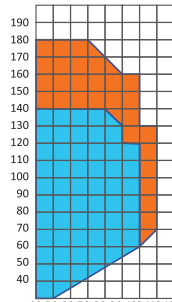
Күшейту Армирование	Максималды салмақ тоқтыру кг Максимальный вес заполнения кг
1,5	26x30x26 50
1,2	26x30x26 40
1	26x30x26 30

4 камералы (ақ)
4-х камерный (белый)



Ширина створки В, см

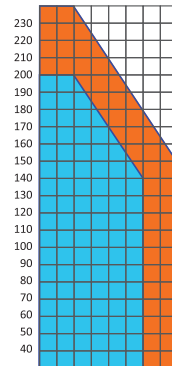
4 камералы (ақ емес)
4-х камерный (не белый)



Ширина створки В, см

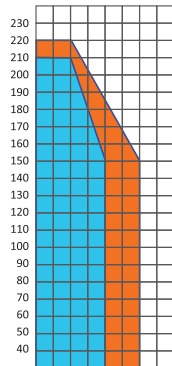
Күшейту Армирование	Максималды салмақ тоқтыру кг Максимальный вес заполнения кг
1,5	25x25x25 50
1,2	25x25x25 40
1	25x25x25 30

5 камералы (ақ)
5-х камерный (белый)



Ширина створки В, см

5 камералы (ақ емес)
5-х камерный (не белый)



Ширина створки В, см

Күшейту Армирование	Максималды салмақ тоқтыру кг Максимальный вес заполнения кг
2	28x35x28 50
1,5	28x35x28 40



SMART | PRO

SMART | THERMO

SMART | ACRYL



bastaualmaty.kz



Завод "Bastau Almaty":
+7 (727) 339 47 01
+7 (701) 088 21 22

Торговый дом "Smart Polymer":
+ 7 701 201 22 88
+ 7 775 201 22 88



050017, Republic
of Kazakhstan
Almaty region, Ili district,
Askar Tokpanov village,
st. Berezinsky A.F., 44



info@smartprof.kz